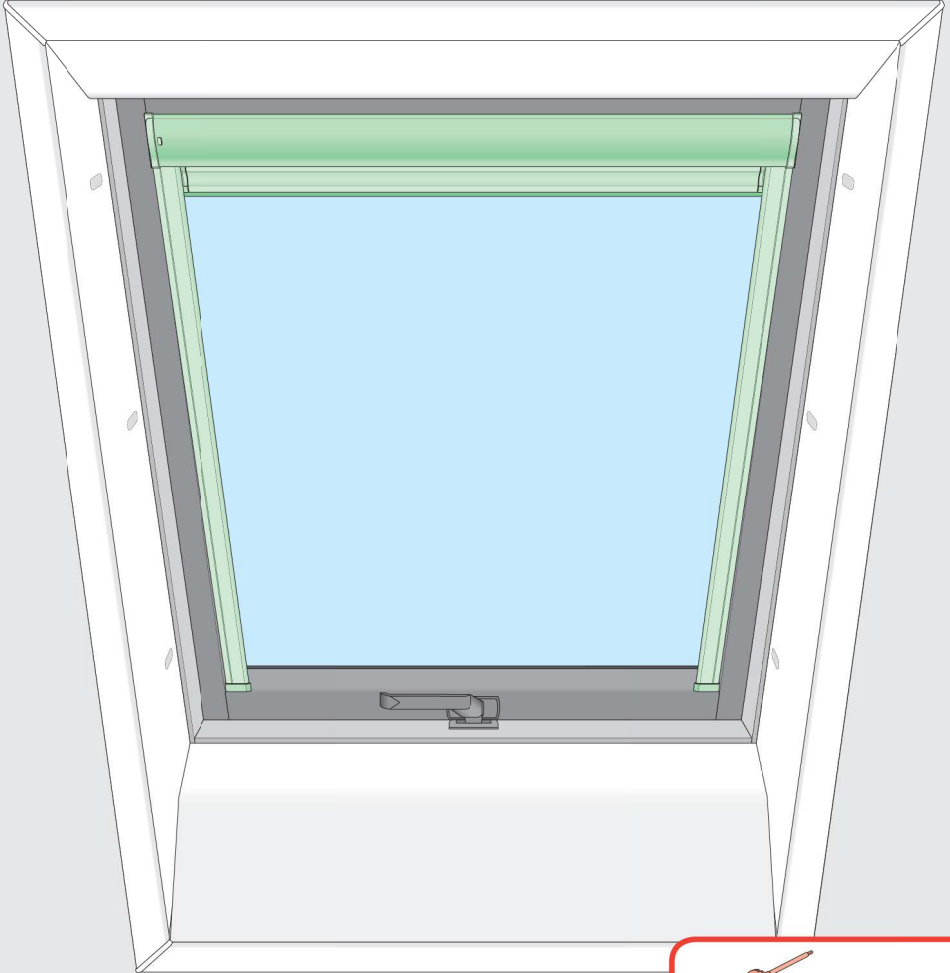
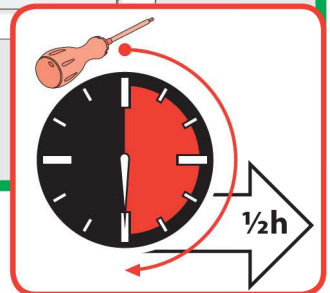
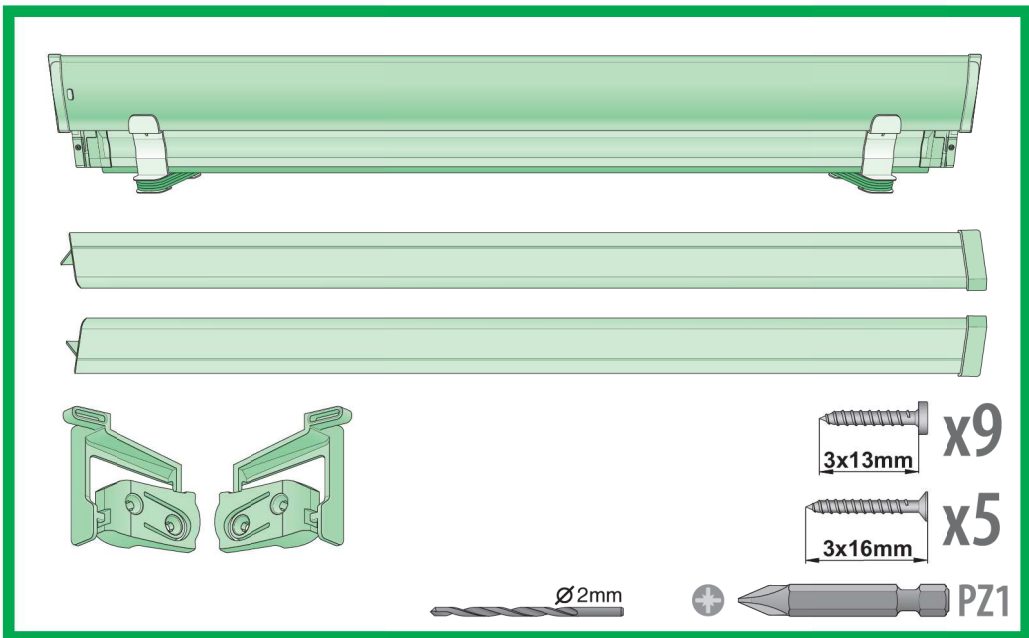
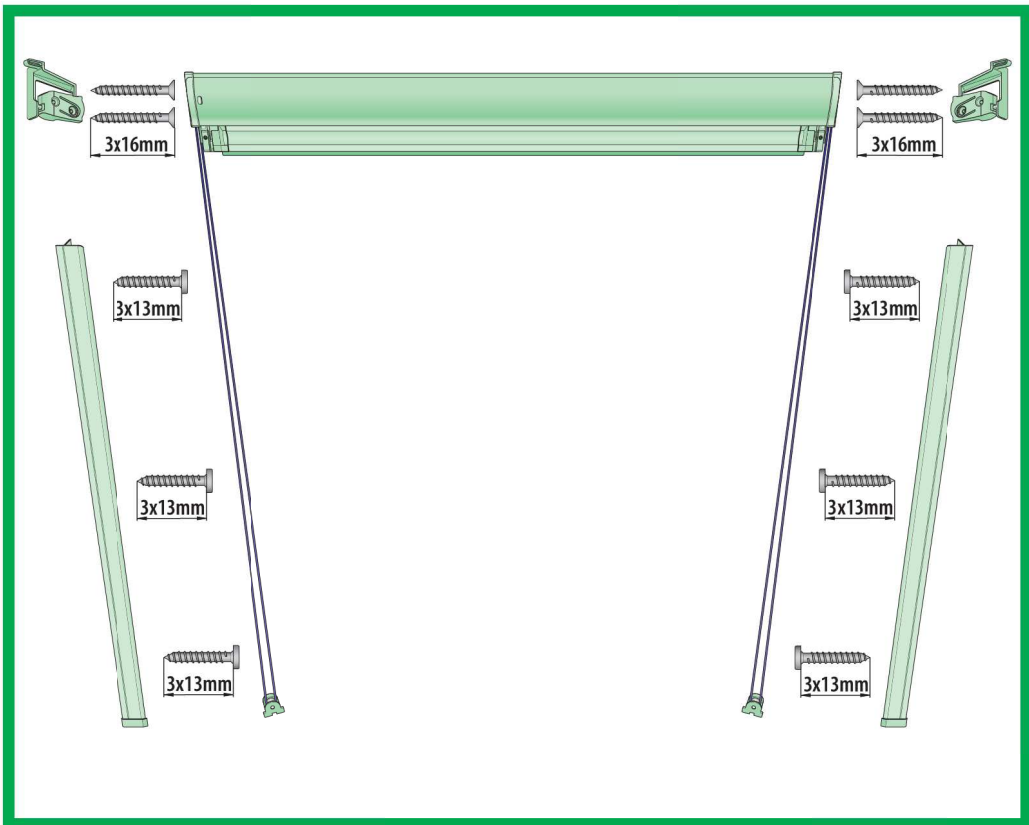


ARF Solar/ ARP Solar



NC 9N6_ARF Solar_20.10.30_FAKRO_KB2323

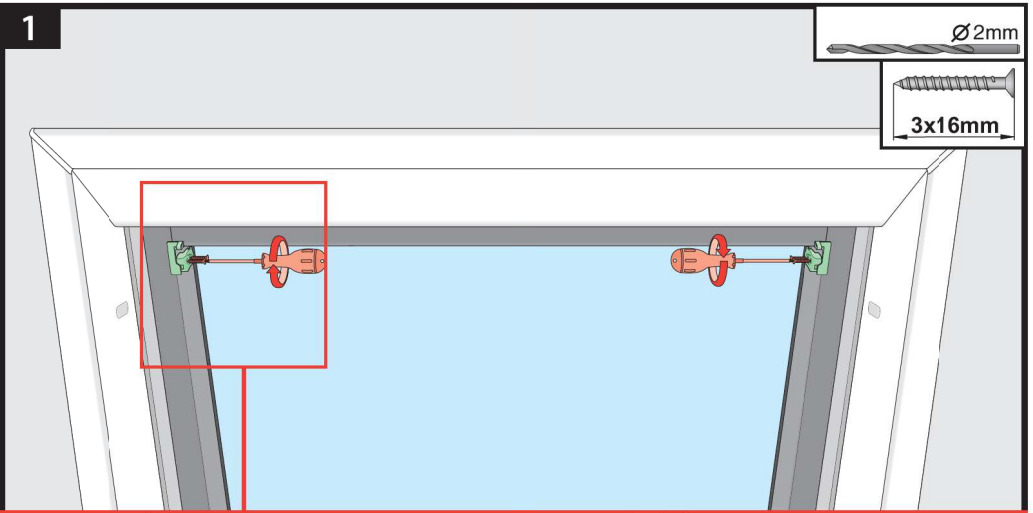




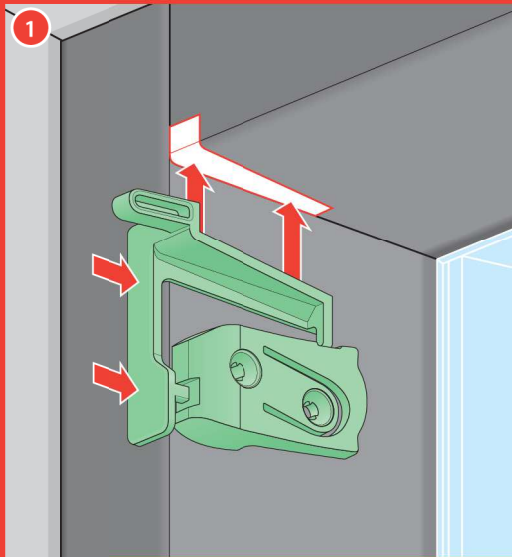
1

Ø2mm

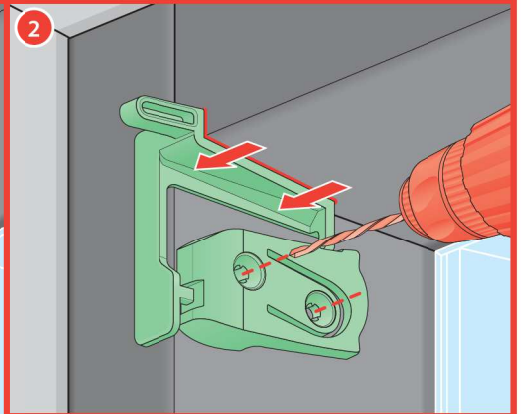
3x16mm



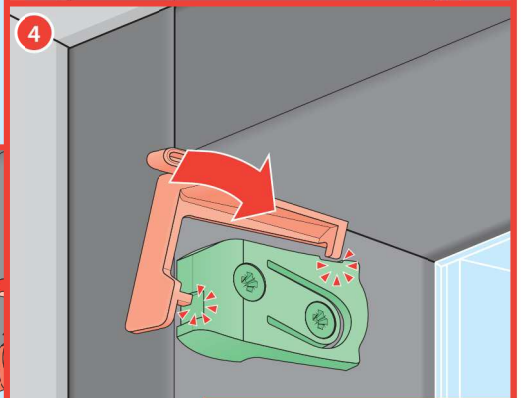
1



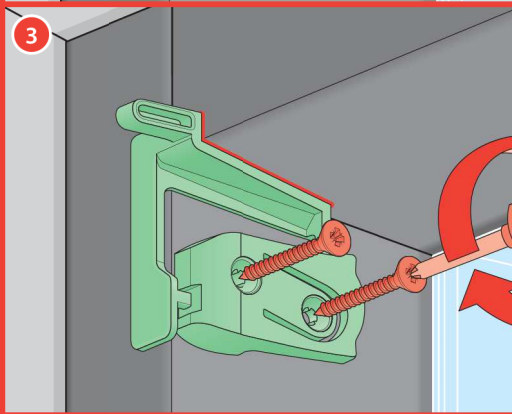
2



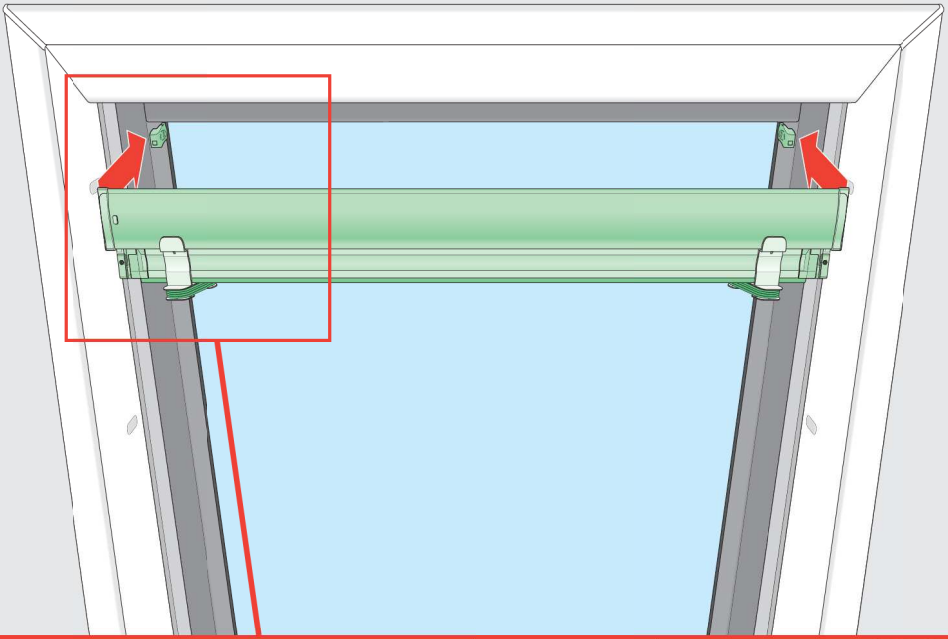
4



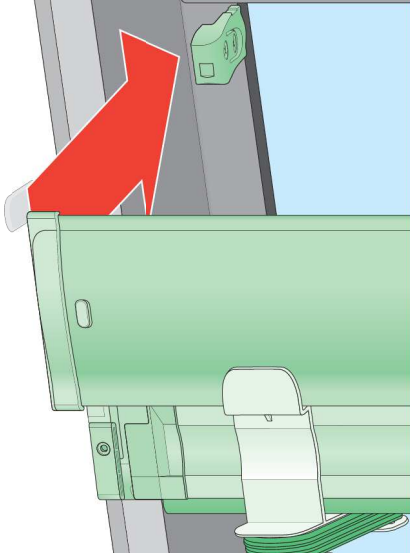
3



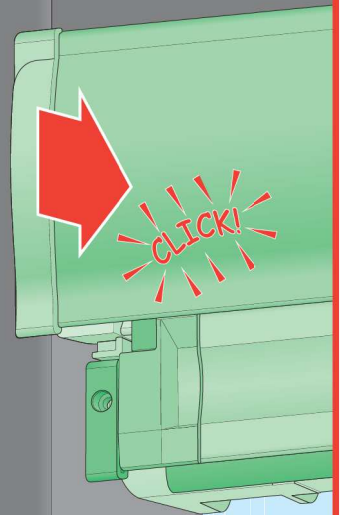
2



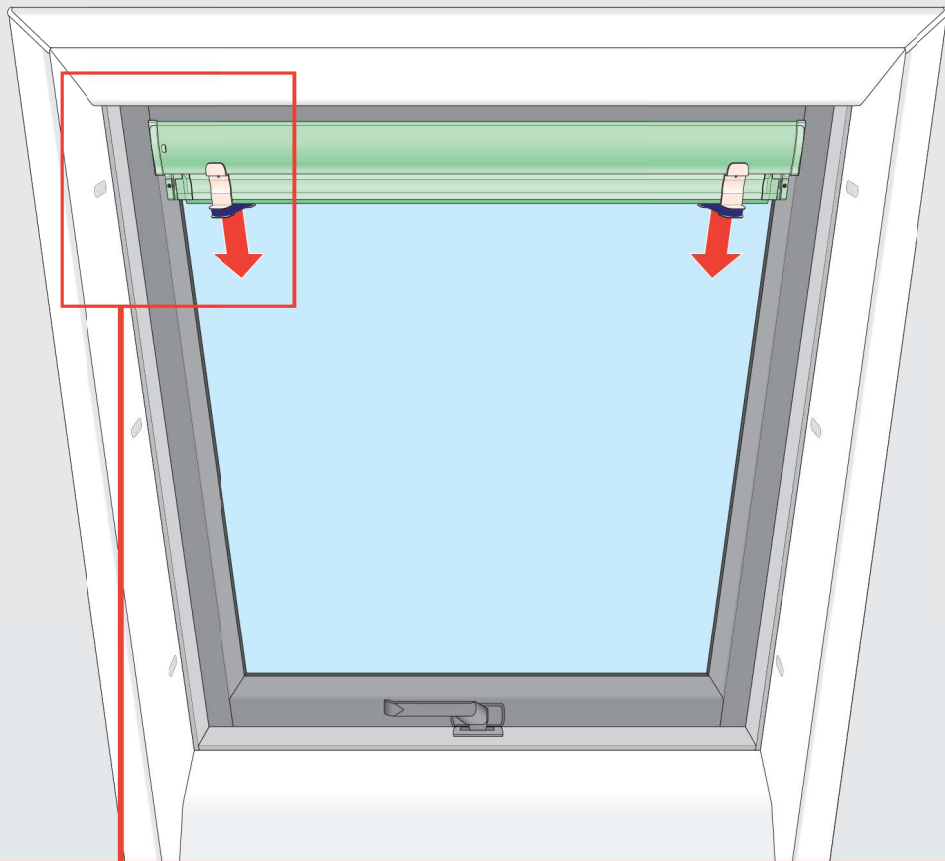
1



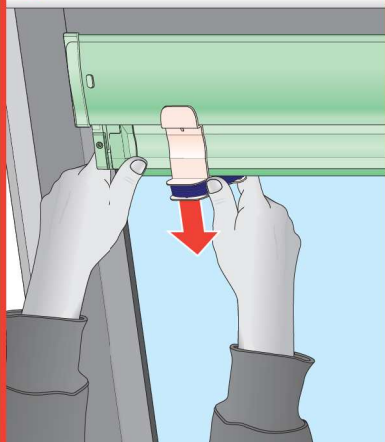
2



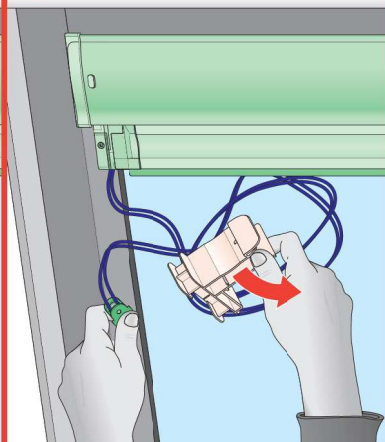
3



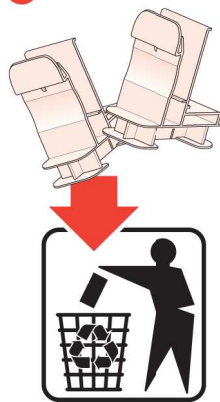
1



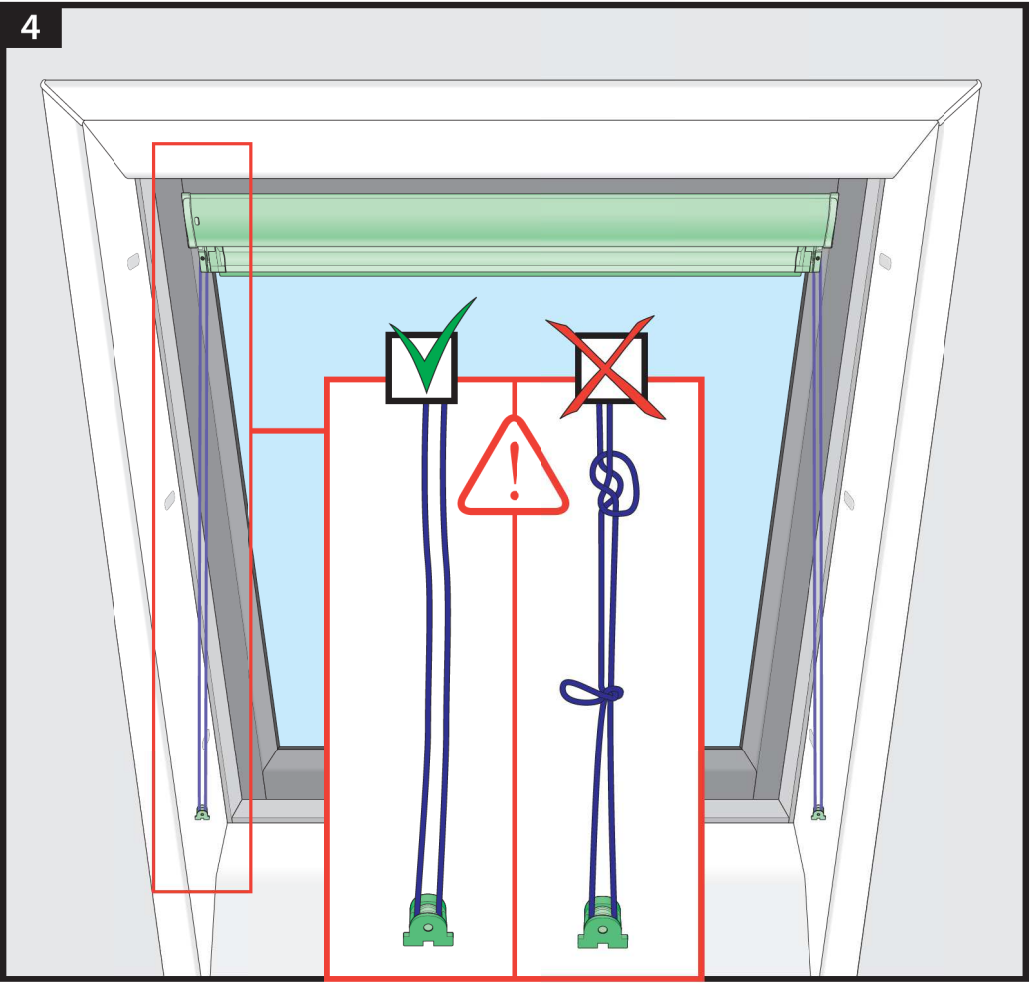
2



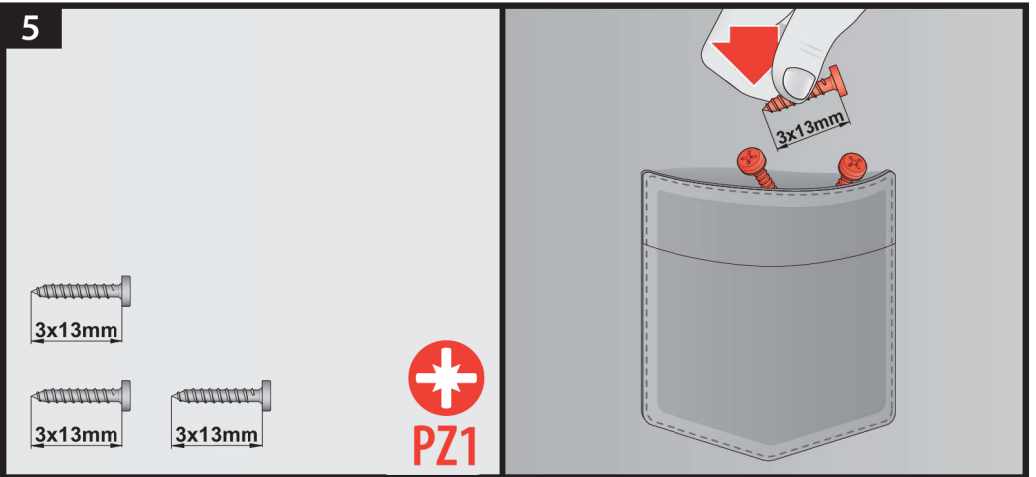
3



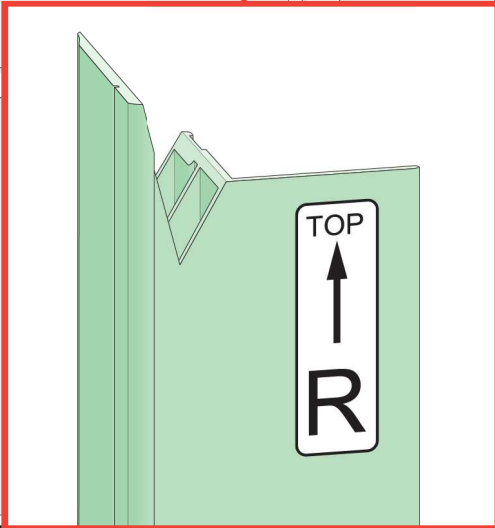
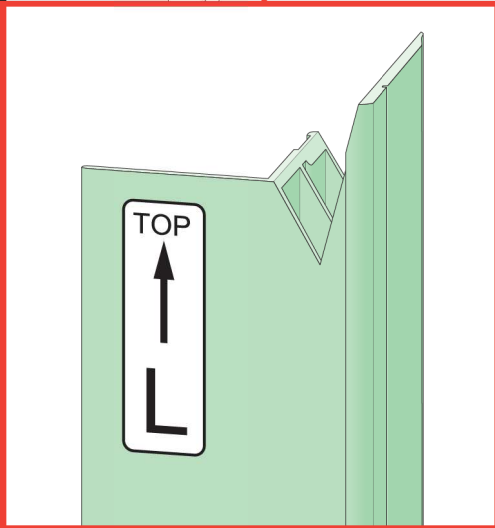
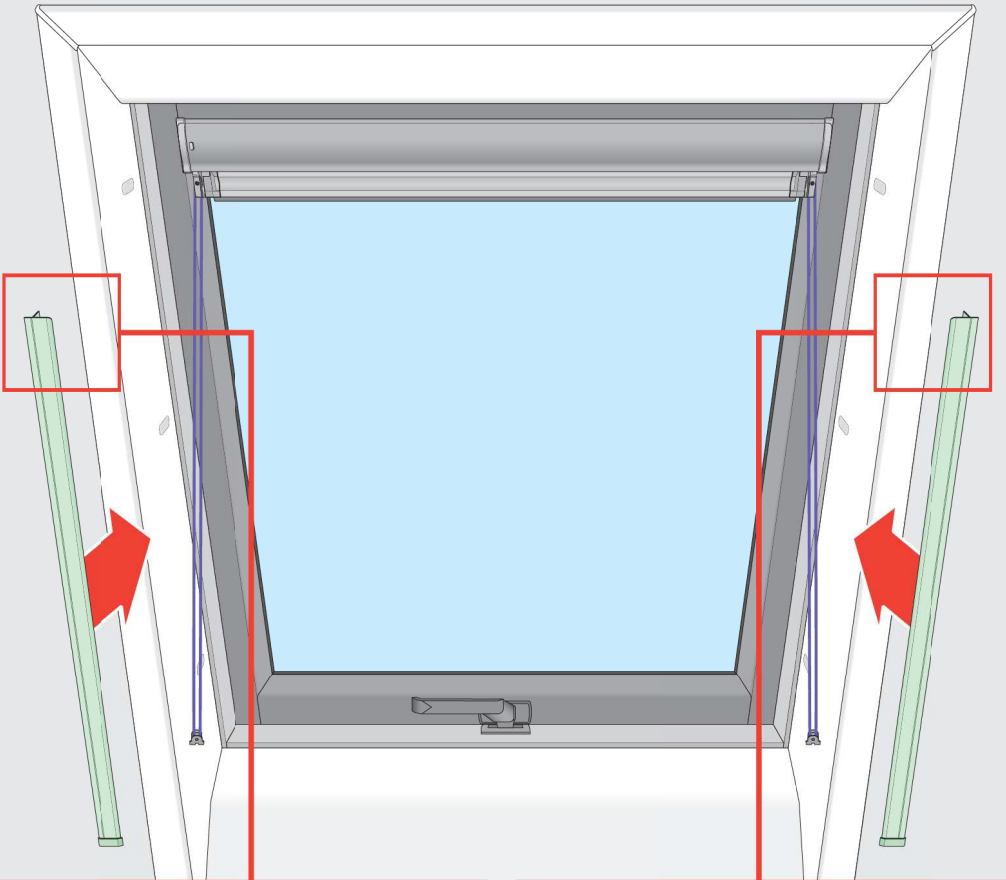
4



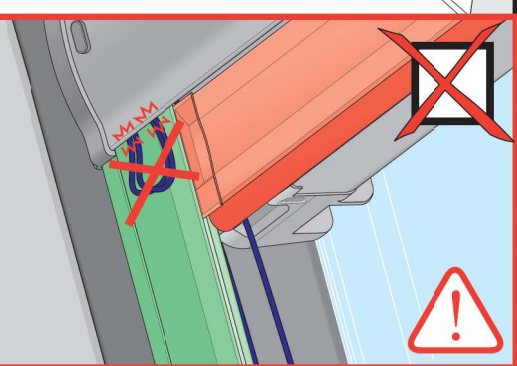
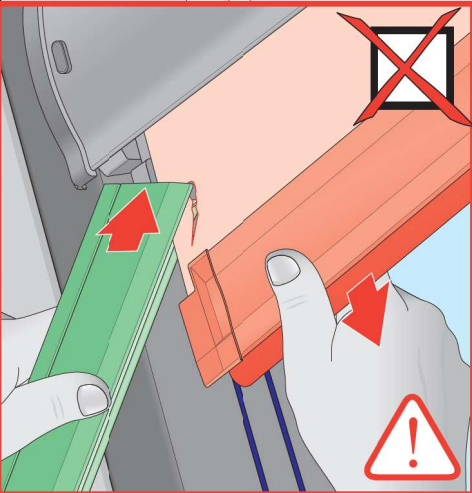
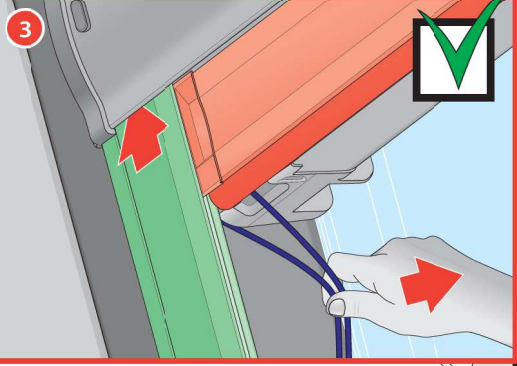
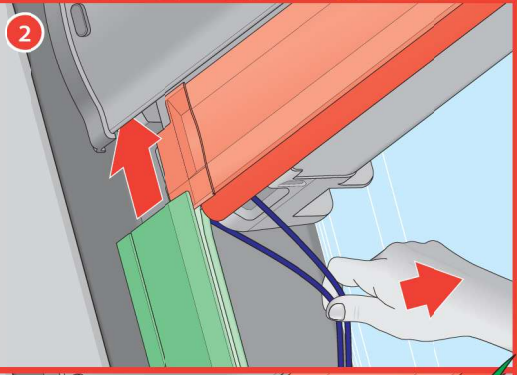
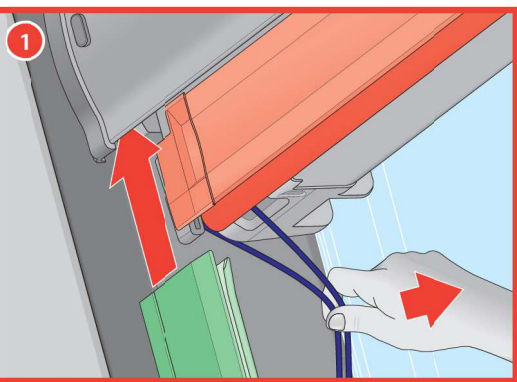
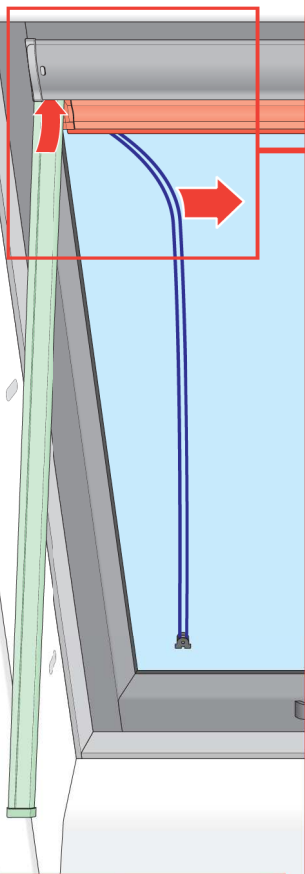
5



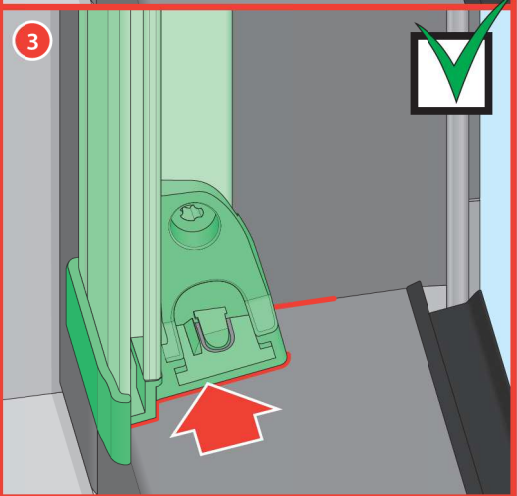
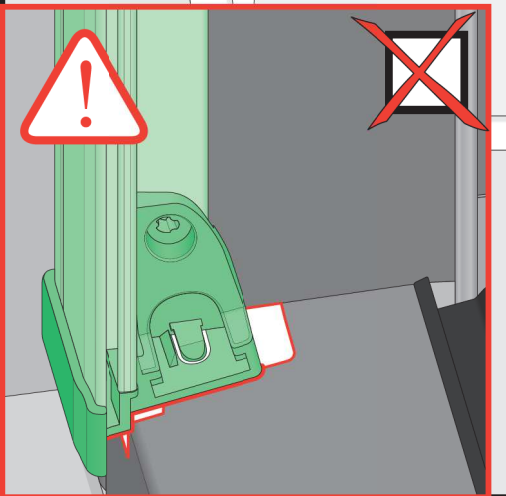
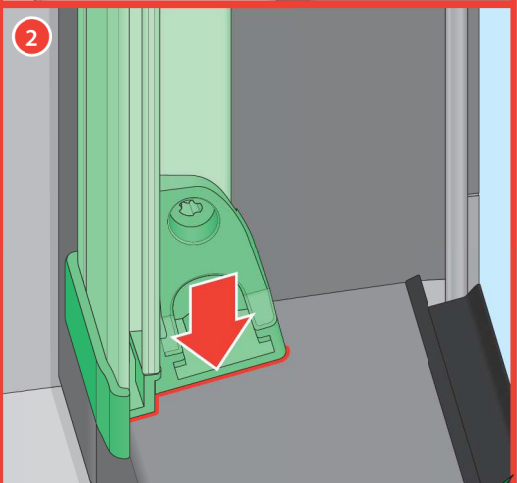
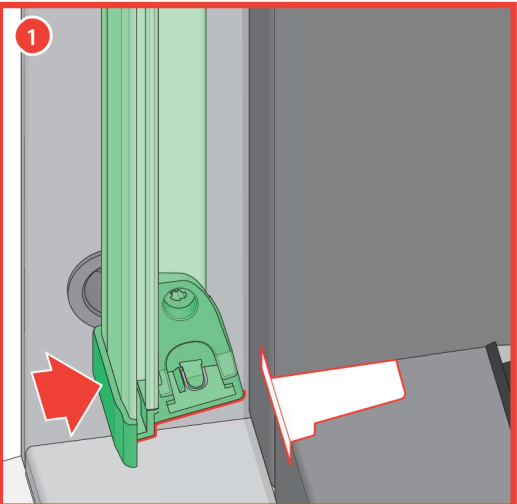
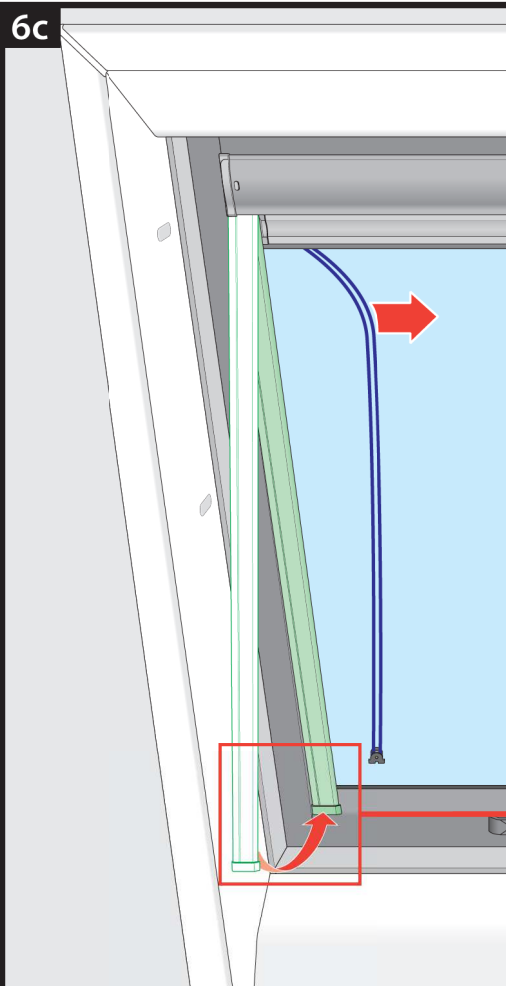
6a



6b

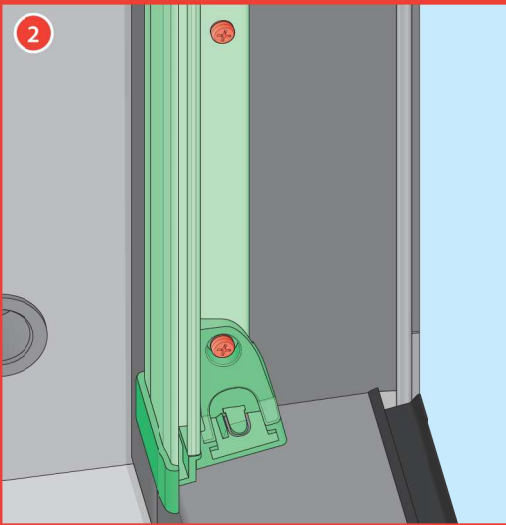
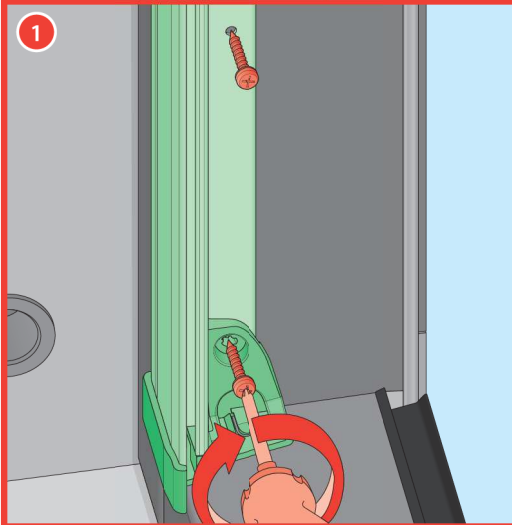
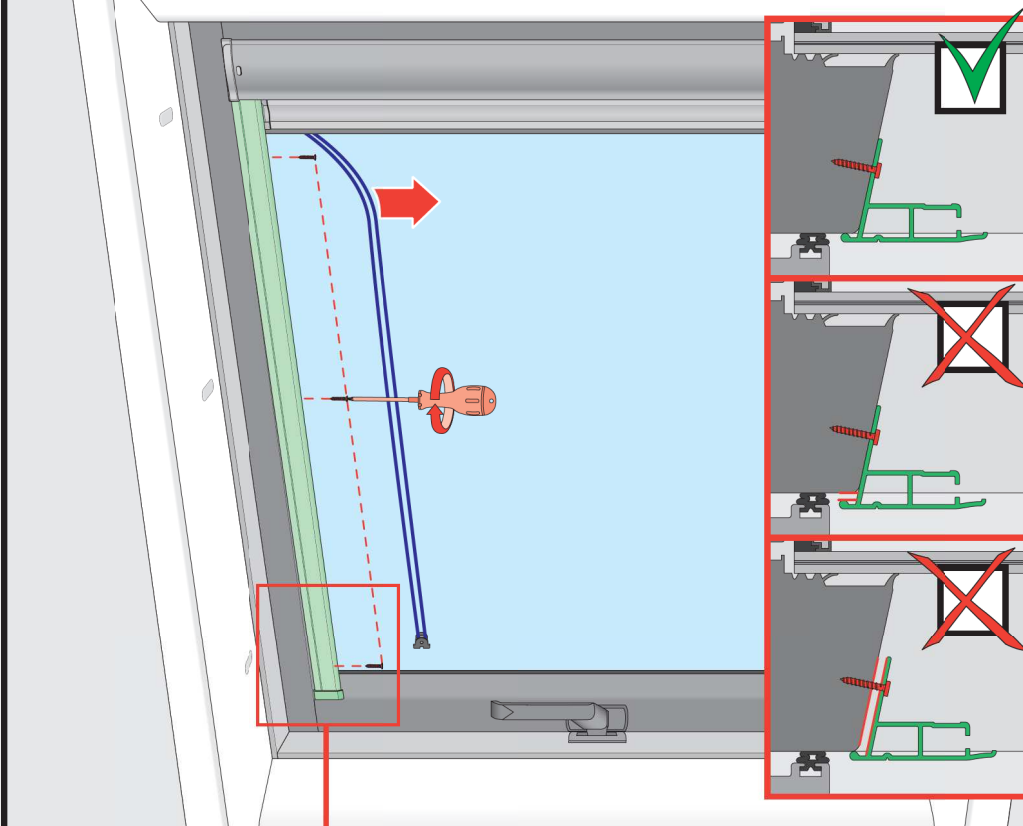


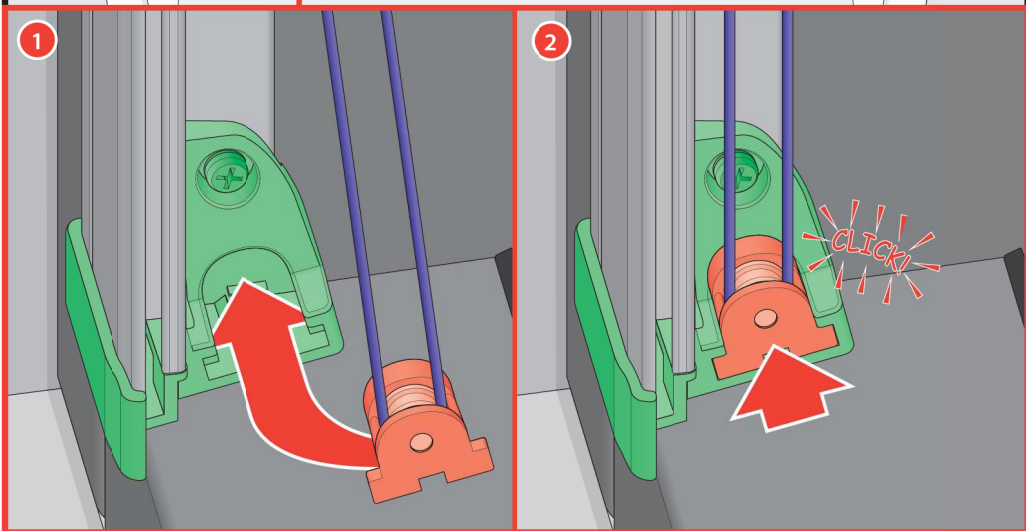
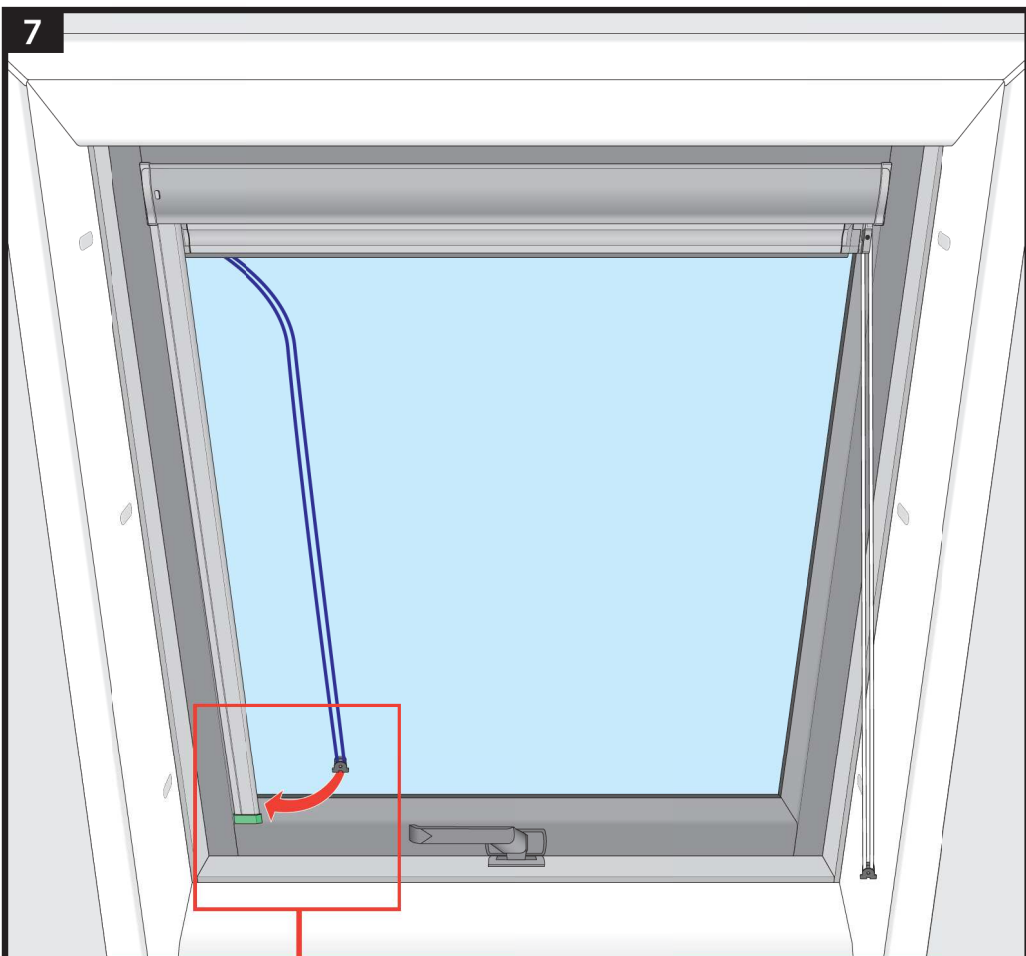
6c

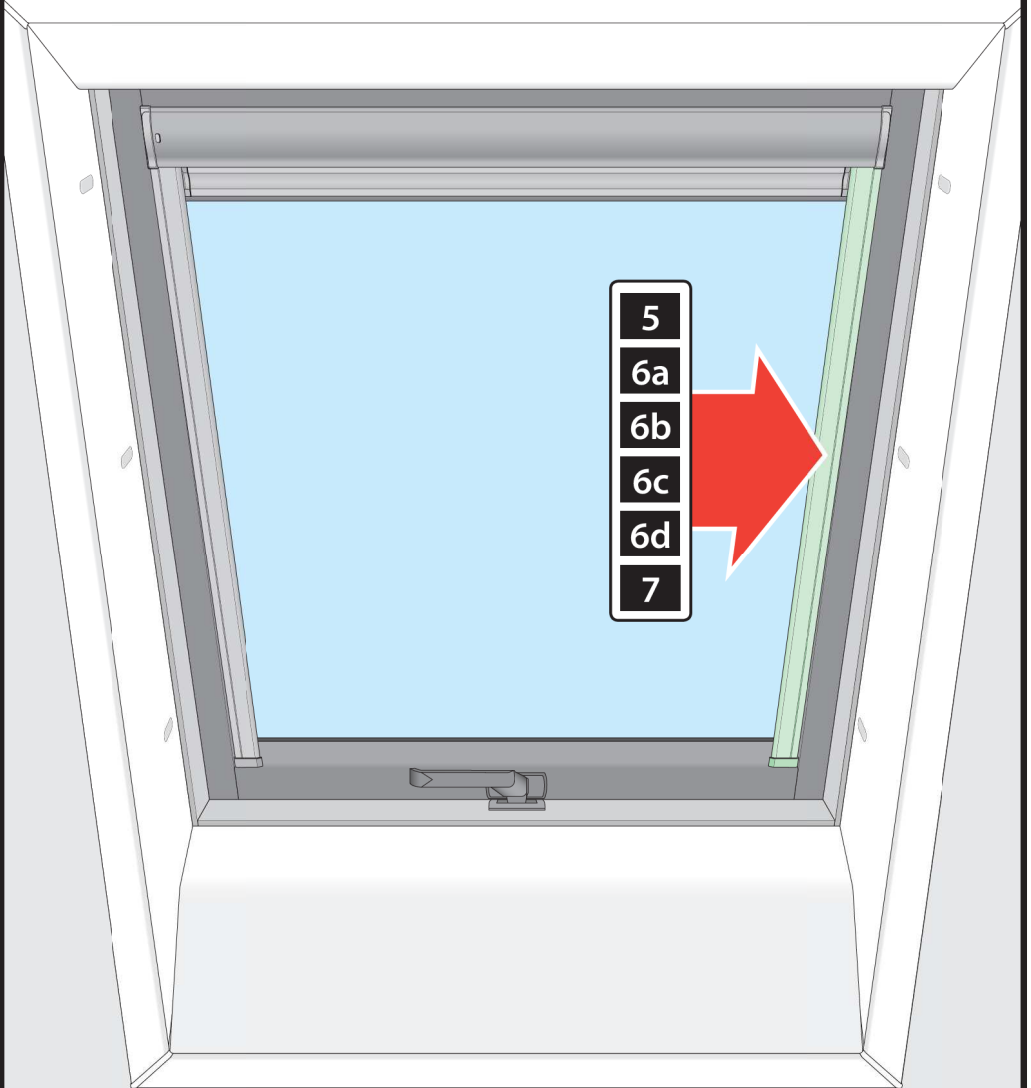


6d

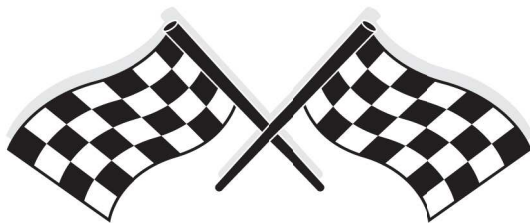
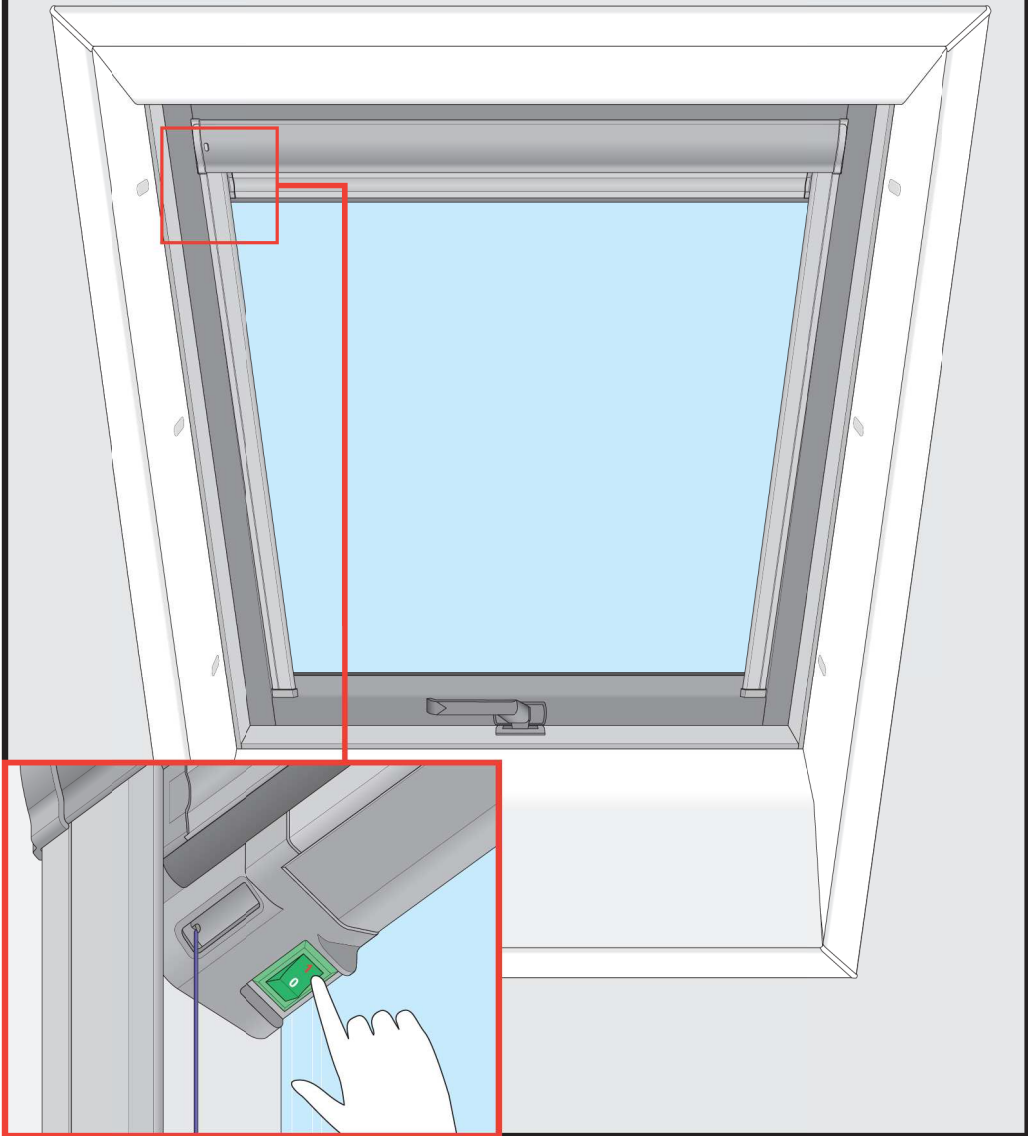
Ø2mm
3x13mm

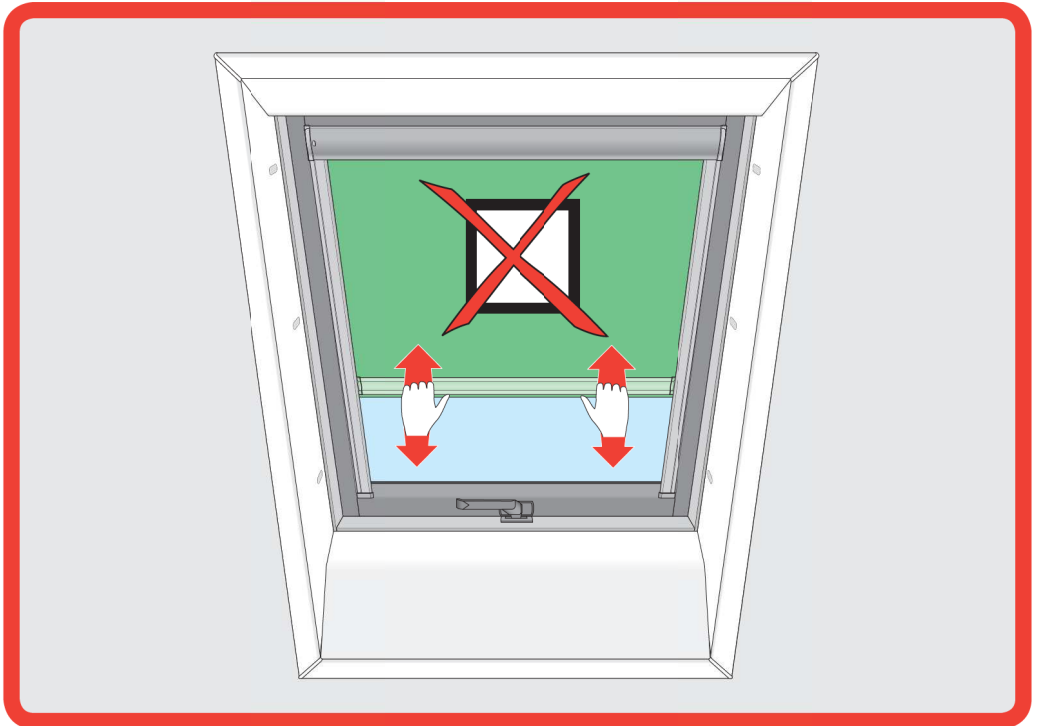
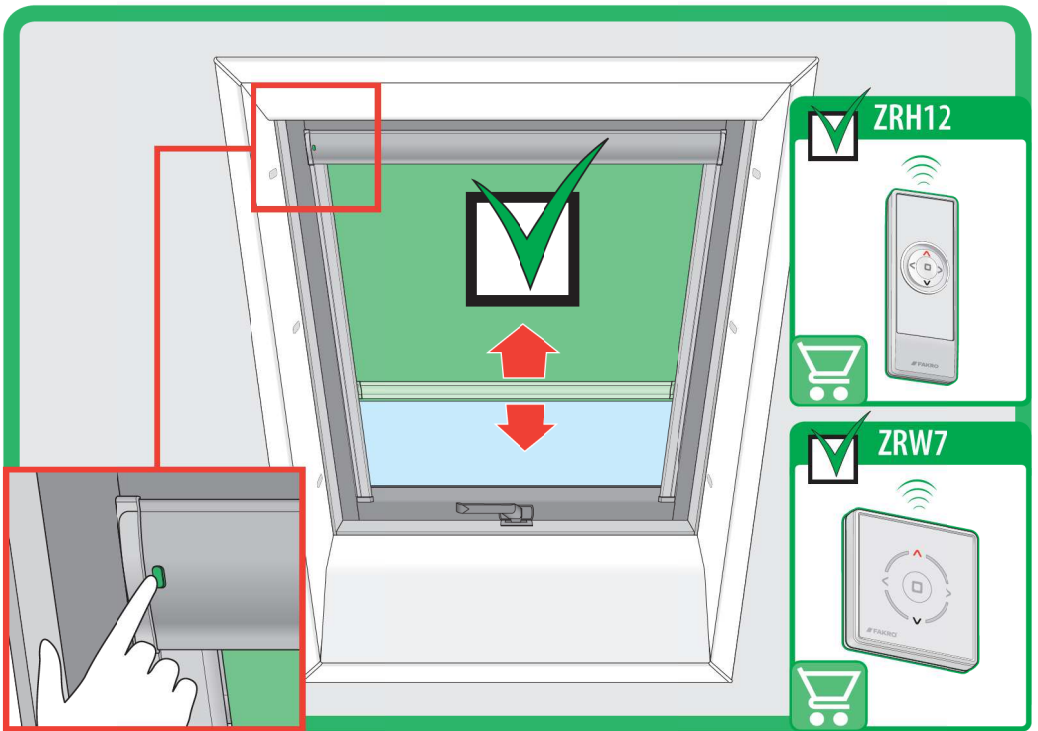


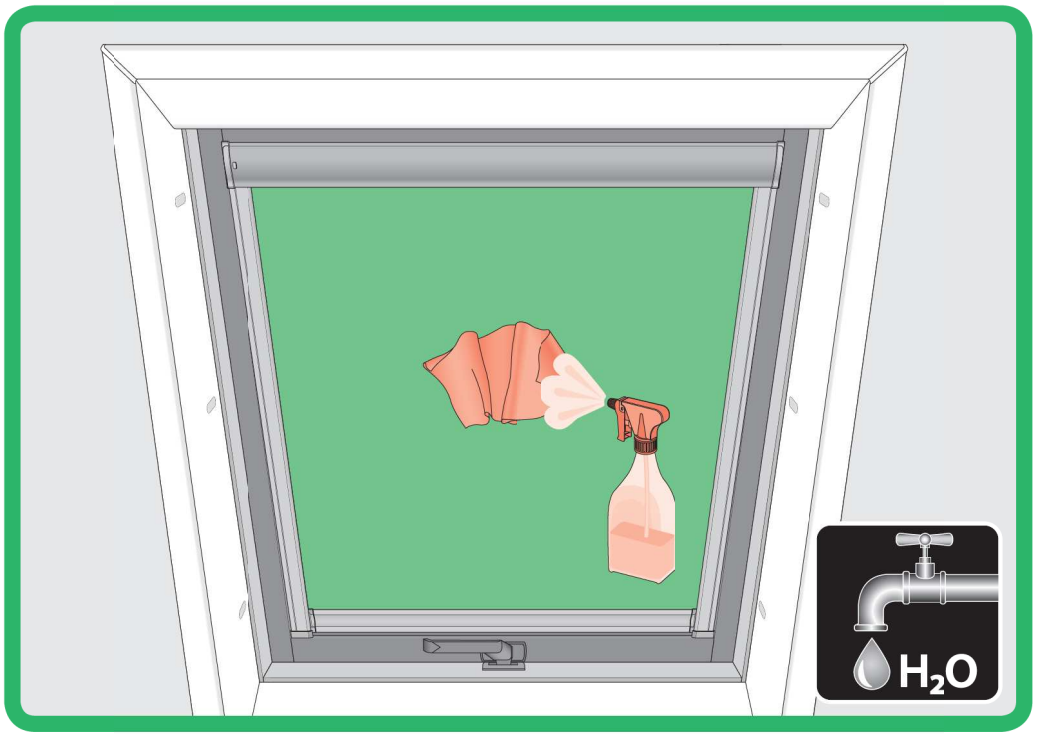




6a







0 [cm] 1 2 3 4 5 6 7 8 9 10 11 12

CZ	Vytvoře a prodávce sězdnu zodpovědnost za nezdodněn přisluřných ustanovení zděkna, stavebních předpřsů a bezpečnostních požadavků uživatelů výrobku, architektů, montážních mětů majitelů objektů.	DE	Hersteller und Verkäufer übernehmen keine Haftung für Nichtbeachtung entsprechender Rechts- und Bauvorschriften sowie Sicherheitsanforderungen seitens Produktbenutzers, Architekten, Monteurs oder Gebäudebesitzers.
ES	El fabricante y el vendedor no tienen ninguna responsabilidad por el incumplimiento de la ley vigente, normas de construcción y exigencias de seguridad por parte del usuario del producto, arquitecto, instalador o el propietario del edificio.	FR	Le fabricant et le revendeur ne prend aucune responsabilité de ne pas respecter les lois applicables, les règlements sur les bâtiments et les exigences de sécurité par l'utilisateur du produit, l'architecte, l'installateur ou le propriétaire du bâtiment.
GB	Manufacturer and Seller shall bear no liability for failure to comply with the applicable laws, building codes and safety requirements by the user of the product, architect, fitter or owner of the building.	HU	A Gyártó és a Forgalmazó nem vállal semmiféle felelősséget a vonatkozó törvényi, építési és biztonsági előírások nemkövetéséért, építész, telepítőmester vagy üzemeltetőjének általi nem tartásáért.
IT	Il Produttore e il Rivenditore non potranno essere ritenuti responsabili per il mancato rispetto, da parte dell'utente del prodotto, del progettista, dell'installatore o del proprietario dell'edificio, delle leggi vigenti, nonché dei regolamenti edili e di quelli relativi alla sicurezza.	NL	De fabrikant en verkoper zijn niet aansprakelijk voor geweldigen bij het niet opvolgen van toepasselijke wetten, bouwbesluiten en veiligheidsvoorschriften door de gebruiker van het product, de architect, de installateur of de eigenaar van het gebouw.
PL	Producenci i sprzedawca nie ponoszą żadnej odpowiedzialności za nieprzeznaczenie stosownych przepisów prawa, przepisów budowlanych i wymogów bezpieczeństwa przez użytkownika produktu, architekta, montażystę lub właściciela budynku.	PT	O fabricante e o vendedor não têm nenhuma responsabilidade pelo o não cumprimento da lei, códigos de construção e as exigências de segurança por parte do usuário do produto, arquiteto, instalador ou proprietário do edifício.
RO	Nici producătorul, nici distribuitorul nu își vor asuma niciun fel de răspundere pentru nerespectarea legilor în vigoare, a legilor din domeniul construcțiilor sau a măsurilor de siguranță impuse utilizatorilor produsului, arhitecților, montajorilor sau proprietarilor clădirii.	RU	В случае несоблюдения архитектором, монтажником или владельцем здания строительных правил и норм безопасности ответственность с производителя и продавца снимается.
SK	Vytvára a predáva mesaťnú zodpovednosť za nezdodněn přisluřných ustanovení zděkna, stavebných předpřsů a bezpečnostných požadavků uživatelů výrobku, architektů, montážních mětů majitelů objektů.		