

Warszawa dn. 30.04.2013

FAKRO Spółka z o.o.
ul. Węgierska 144 a
33-300 Nowy Sącz

6050/13/R05NP

Klasyfikacja w zakresie odporności ogniowej kłapy rewizyjnej LWF z zawieszoną drabiną segmentową (schody strychowe segmentowe ognioodporne LWF)

1. Podstawy formalne

- 1.1. Zlecenie firmy FAKRO Spółka z o.o. z dnia 04.02.2013 r.
- 1.2. Aneks do Umowy Ramowej nr 6050/13/R05NP.

2. Podstawy merytoryczne

- 2.1. EN 1634-1: 2000 Fire resistance tests for door and shutter assemblies – Part 1: Fire doors and shutters
- 2.2. EN 1363-1:1999 Fire resistance tests – Part 1: General requirements
- 2.3. PN-EN 13501-2+A1:2010: Klasyfikacja ogniowa wyrobów budowlanych i elementów budynków. Część 2: Klasyfikacja na podstawie badań odporności wyłączając instalację użytkową.
- 2.4. Raport FR-088-06-AUNE z badania odporności ogniowej kłapy rewizyjnej z zawieszoną drabiną segmentową. Laboratorium Badań Ogniowych Fires s.r.o. Batizovce 2006 r.
- 2.5. Dokumentacja techniczna dostarczona przez firmę FAKRO Spółka z o.o.
- 2.6. Praca nr NP-0084/P/2010/BW Klasyfikacja w zakresie odporności ogniowej kłapy rewizyjnej LWF z zawieszoną drabiną segmentową (schody strychowe segmentowe ognioodporne LWF). ITB, Warszawa 2010 r.

3. Opis techniczny

Kłapy rewizyjne LWF z zawieszoną drabiną segmentową produkowane są przez polską firmę Stolart Spółka z o.o. 34-642 Dobra 506, występują w ofercie handlowej firmy FAKRO Spółka z o.o. pod nazwą: „**Schody strychowe segmentowe ognioodporne LWF**”.

Dokładny opis techniczny i szczegóły konstrukcyjne klap rewizyjnych przedstawiono w załączniku (wszystkie strony ostemplowane pieczęcią Zakładu Badań Ogniwych Instytutu Techniki Budowlanej). Skrzydło klapy rewizyjnej (płyta schodów LWF – rys. 4) wykonana jest z: ramiaków z drewna sosnowego, wypełnienie stanowi wełna mineralna skalna PAROC FPS 14 lub Rockwool Conlit 150 grubości 30 mm, okładziny z płyty MDF FR1 „FIRAX” gr. 9 mm produkcji firmy Spanolux S.A. i płyty HDF grubości 3 mm, uszczelki pęczniającej KERAFIX FLEXTREM 100 o przekroju 2x20 mm.

Wymiary klap podano na rys. 2, 3 i 4 w załączniku. Ościeżnice klap należy montować w stropach zgodnie z instrukcją producenta. Klapy rewizyjne mogą być montowane w stropach o klasie odporności ogniowej minimum REI 30.

4. Badania odporności ogniowej

W Laboratorium Badań Ogniwych Fires s.r.o. w Batizovcach (Słowacja) przeprowadzono badanie odporności ogniowej klapy rewizyjnej LWF z zawieszoną drabiną segmentową wg normy EN 1634-1: 2000 [2.1] – raport z badania nr FR-088-06-AUNE [2.4].

5. Klasyfikacja w zakresie odporności ogniowej

Klasa odporności ogniowej klapy rewizyjnej LWF z zawieszoną drabiną segmentową wykonanej zgodnie z opisem technicznym podanym w p. 3 przy działaniu ognia od spodu według normy PN-EN 13501-2+A1 :2010 [2.3] - **EI₂ 30 / EW 30**.

6. Termin ważności klasyfikacji

Powyższa klasyfikacja zachowuje ważność do **30 kwietnia 2016 roku** pod warunkiem, że w rozwiązaniach technicznych klap rewizyjnych nie zostaną wprowadzone jakiegokolwiek zmiany materiałowe lub konstrukcyjne.

Klasyfikację opracował :

mgr inż. Bogdan Wróblewski

ZASTĘPCA KIEROWNIKA
Zakładu Badań Ogniwych

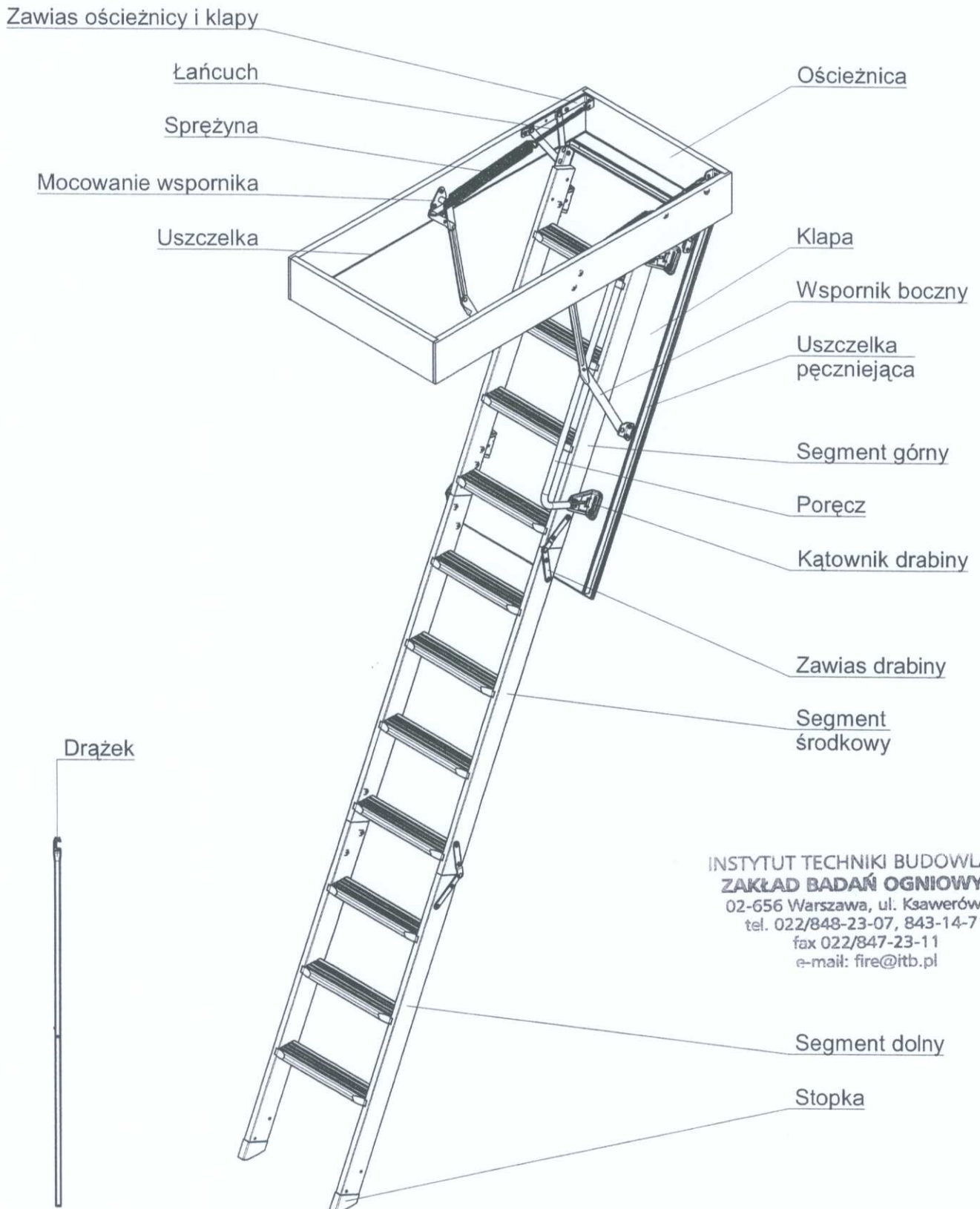
mgr inż. Marek Łukomski

Załączniki:

- dokumentacja klapy rewizyjnej LWF
- z zawieszoną drabiną segmentową (15 rys)

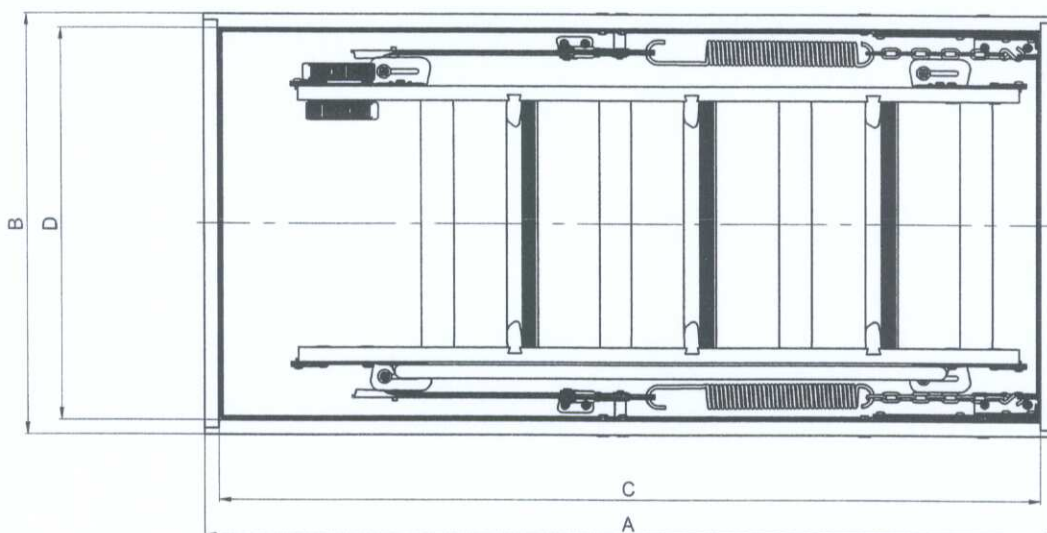
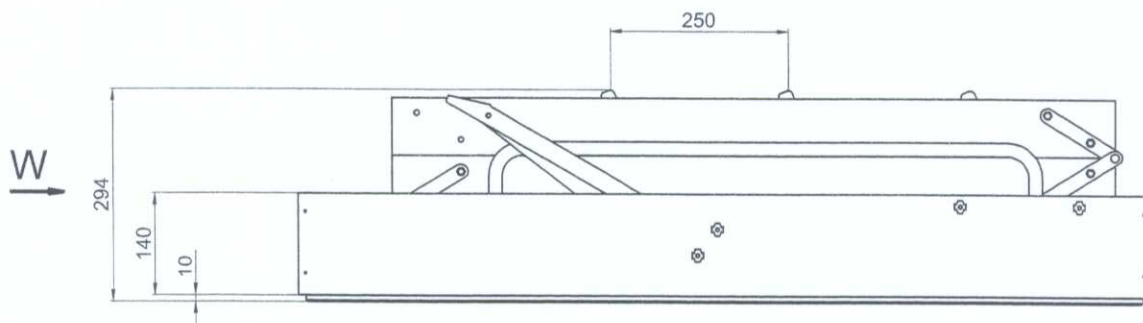
Zastępca Kierownika
Zakładu Badań Ogniwych

dr inż. Andrzej Kolbrecki



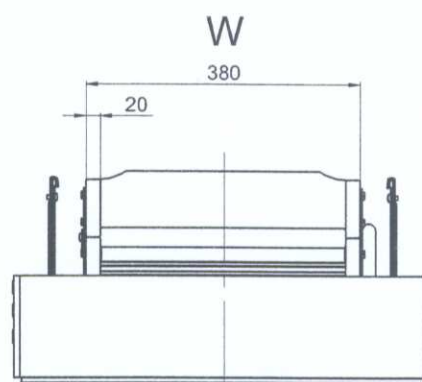
INSTYTUT TECHNIKI BUDOWLANEJ
ZAKŁAD BADAŃ OGNIOWYCH
 02-656 Warszawa, ul. Ksawerów 21
 tel. 022/848-23-07, 843-14-71
 fax 022/847-23-11
 e-mail: fire@itb.pl

Rys. 1 - Konstrukcja kłapy rewizyjnej z drabiną segmentową FAKRO LWF o odporności ogniowej EI 30



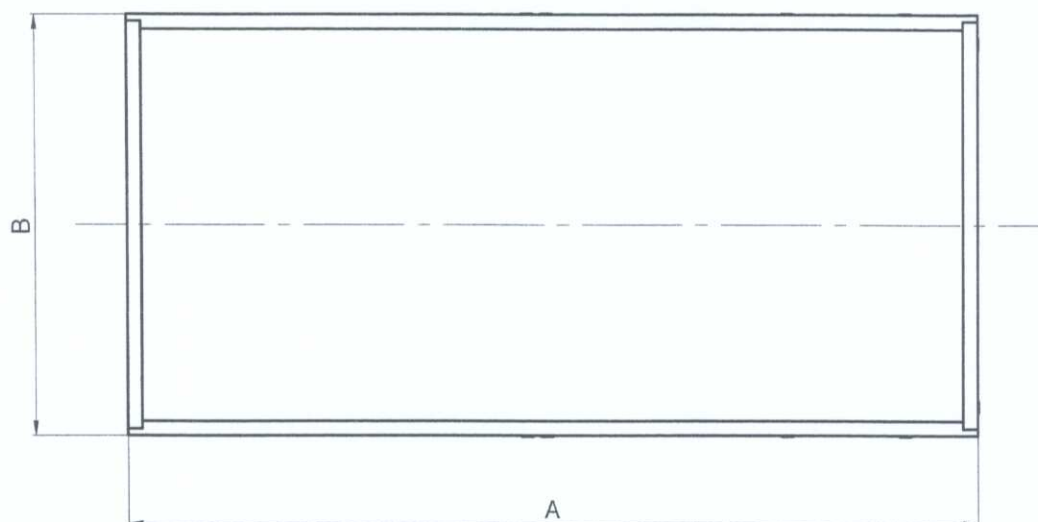
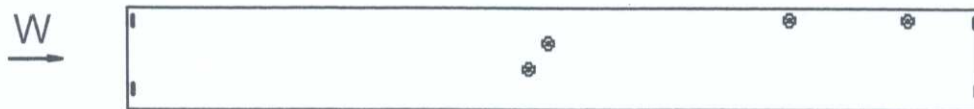
| Oznaczenie wymiaru | Wymiary, mm | | | | |
|--------------------|--------------|--------------|--------------|--------------|--------------|
| | 120x60 cm | 120x70 cm | 130x70 cm | 130x86 cm | 140x70 cm |
| A | 1180 | 1180 | 1280 | 1280 | 1380 |
| B | 580 | 680 | 680 | 840 | 680 |
| C* | 1140 | 1140 | 1240 | 1240 | 1340 |
| D* | 540 | 640 | 640 | 800 | 640 |

* wymiary w świetle ościeżnicy



INSTYTUT TECHNIKI BUDOWLANEJ
ZAKŁAD BADAŃ OGNIOWYCH
 02-656 Warszawa, ul. Ksawerów 21
 tel. 022/848-23-07, 843-14-71
 fax 022/847-23-11
 e-mail: fire@itb.pl

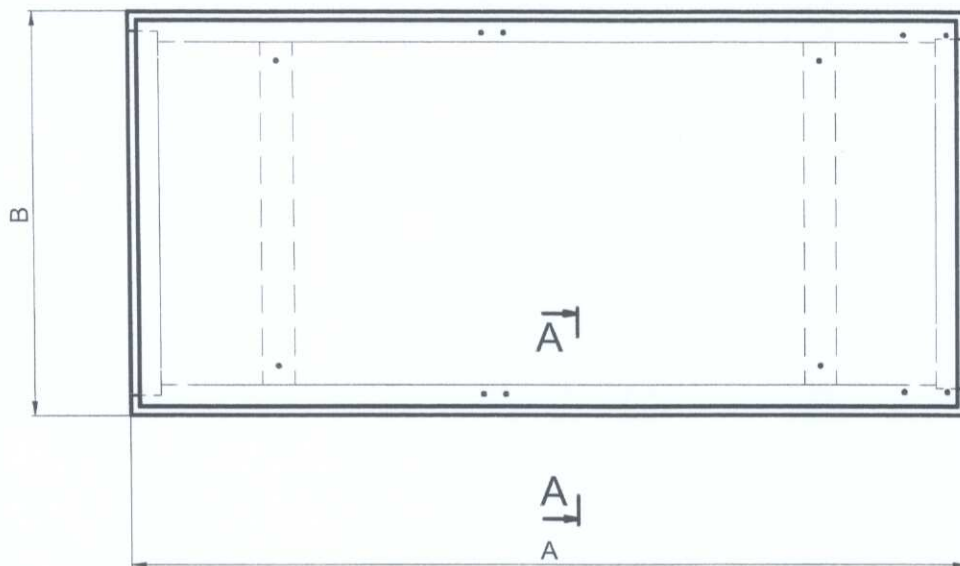
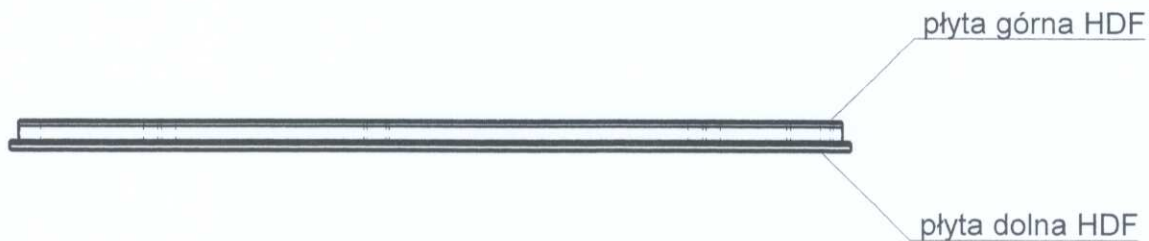
Rys. 2. Charakterystyczne wymiary klapy rewizyjnej z drabiną segmentową FAKRO LWF o odporności ogniowej EI30



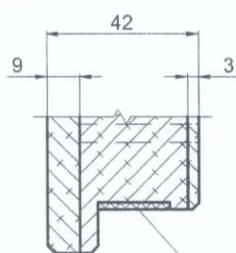
| Oznaczenie wymiaru | Wymiary, mm | | | | |
|--------------------|--------------|--------------|--------------|--------------|--------------|
| | 120x60 cm | 120x70 cm | 130x70 cm | 130x86 cm | 140x70 cm |
| A | 1180 | 1180 | 1280 | 1280 | 1380 |
| B | 580 | 680 | 680 | 840 | 680 |

INSTYTUT TECHNIKI BUDOWLANEJ
ZAKŁAD BADAŃ OGNIOWYCH
 02-656 Warszawa, ul. Ksawerów 21
 tel. 022/848-23-07, 843-14-71
 fax 022/847-23-11
 e-mail: fire@itb.pl

Rys. 3 - Ościeżnica



A-A
1:2

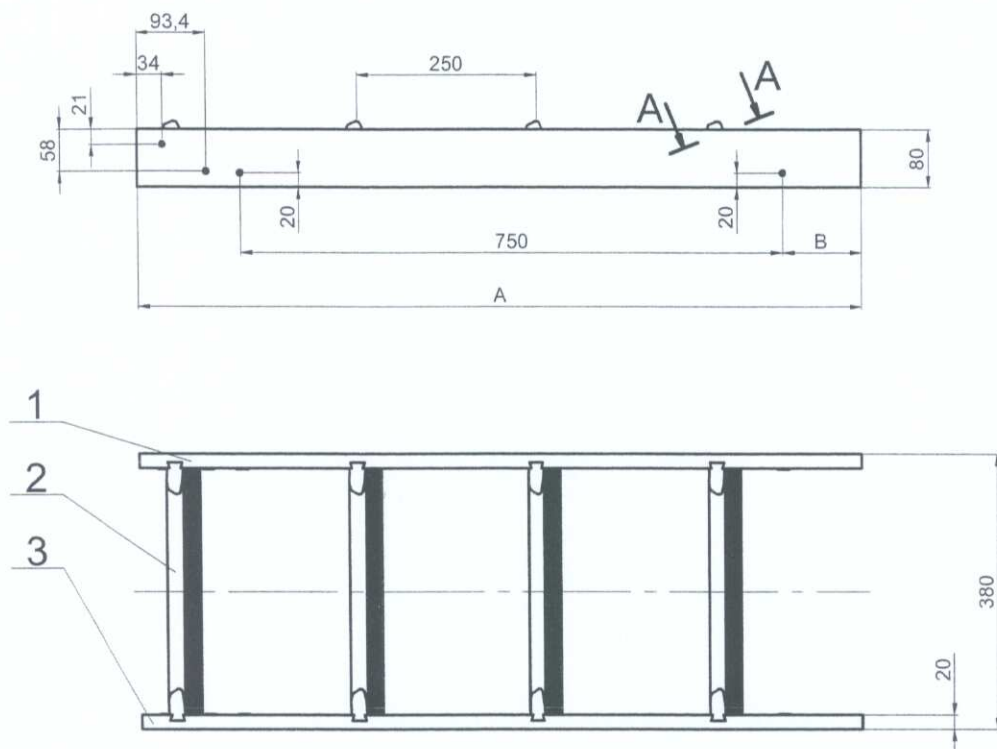


uszczelka
pęczniająca

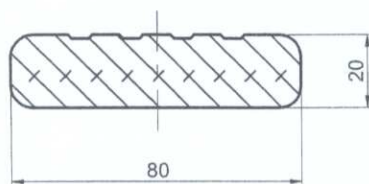
| Oznaczenie wymiaru | Wymiary, mm | | | | |
|-----------------------|--------------|--------------|--------------|--------------|--------------|
| | 120x60 cm | 120x70 cm | 130x70 cm | 130x86 cm | 140x70 cm |
| A | 1158 | 1158 | 1258 | 1258 | 1358 |
| B | 558 | 658 | 658 | 818 | 658 |

INSTYTUT TECHNIKI BUDOWLANEJ
ZAKŁAD BADAŃ OGNIOWYCH
 02-656 Warszawa, ul. Ksawerów 21
 tel. 022/848-23-07, 843-14-71
 fax 022/847-23-11
 e-mail: fire@itb.pl

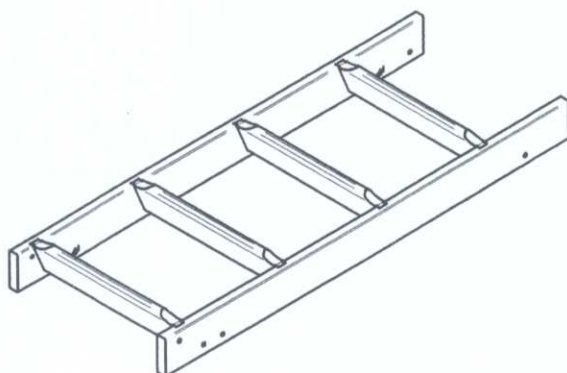
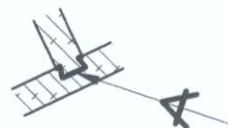
Rys. 4 - Kłapa



Profil stopnia
1:2

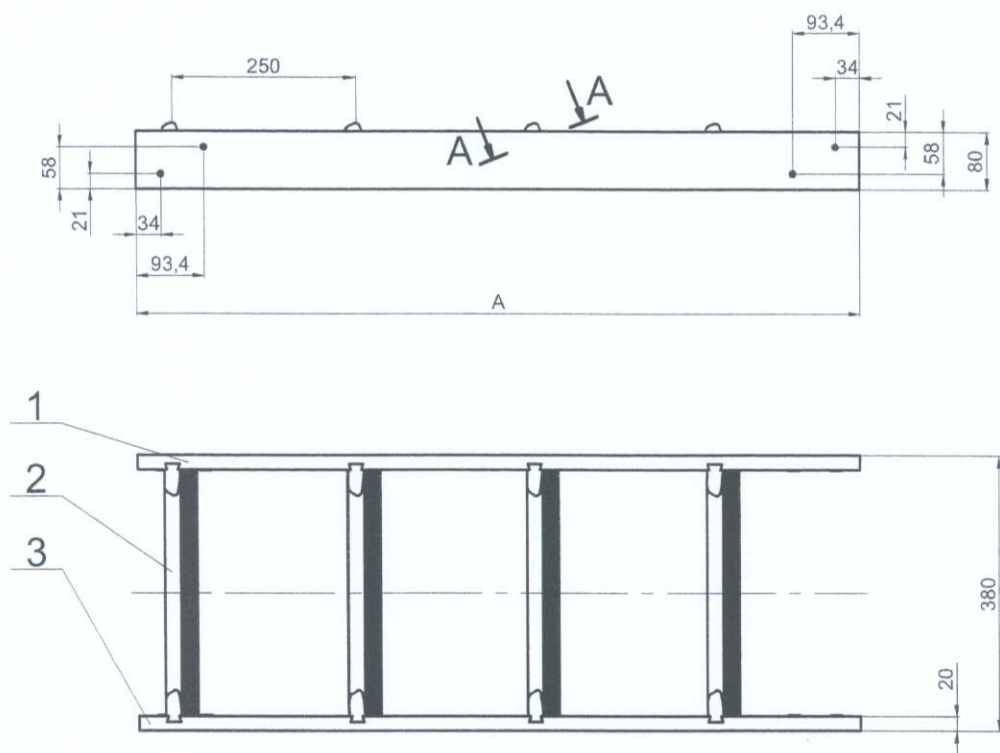


A-A
1:5

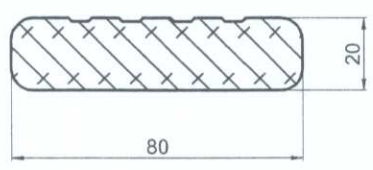


INSTYTUT TECHNIKI BUDOWLANEJ
ZAKŁAD BADAŃ OGNIOWYCH
 02-656 Warszawa, ul. Ksawerów 21
 tel. 022/848-23-07, 843-14-71
 fax 022/847-23-11
 e-mail: fire@itb.pl

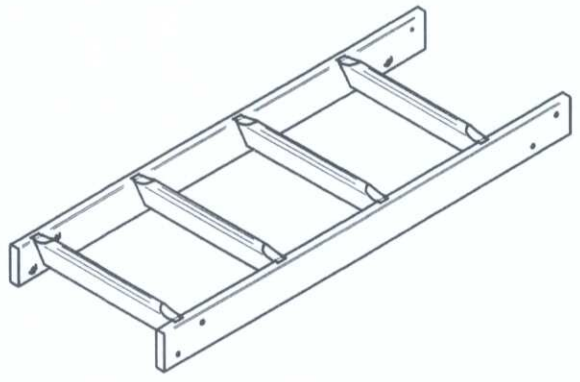
Rys. 5 - Segment górny



Profil stopnia
1:2

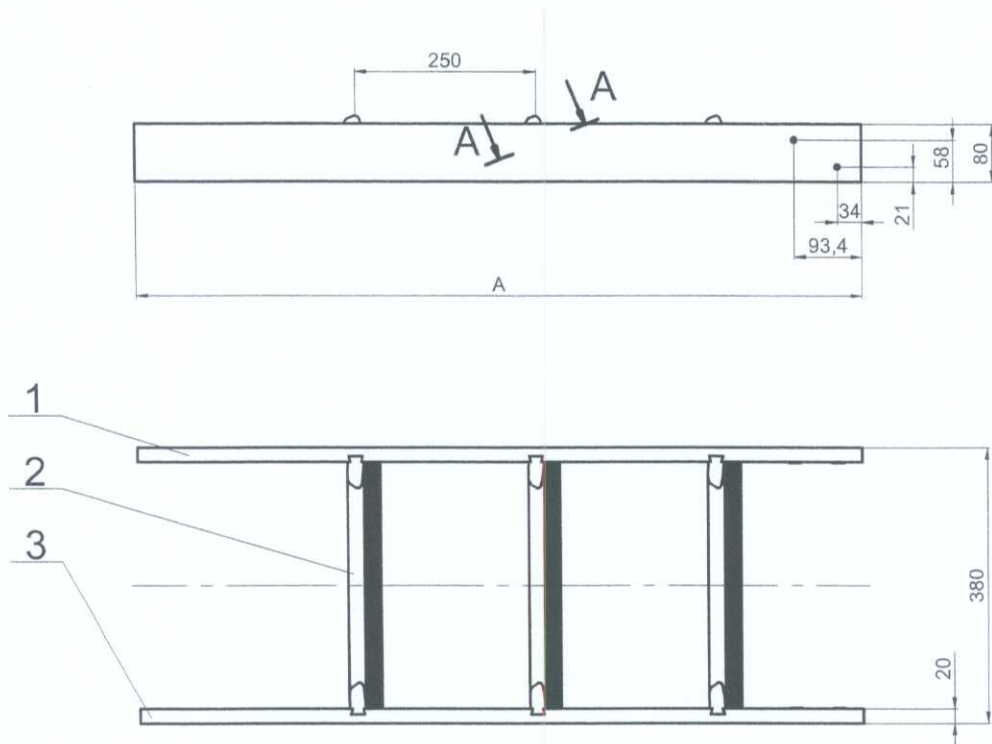


A-A
1:5

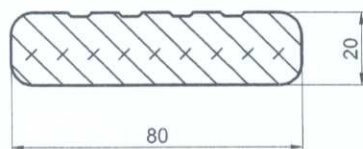


INSTYTUT TECHNIKI BUDOWLANEJ
ZAKŁAD BADAŃ OGNIOWYCH
 02-656 Warszawa, ul. Ksawerów 21
 tel. 022/848-23-07, 843-14-71
 fax 022/847-23-11
 e-mail: fire@itb.pl

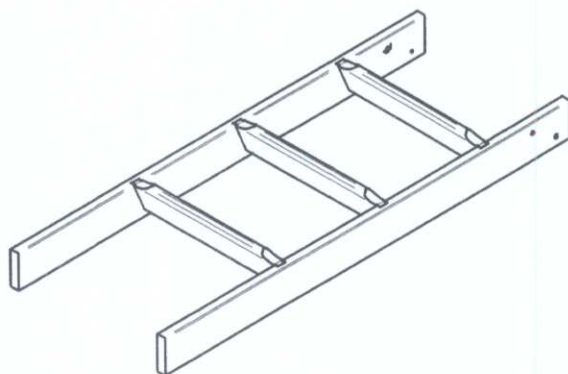
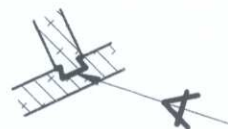
Rys. 6 - Segment środkowy



Profil stopnia
1:2

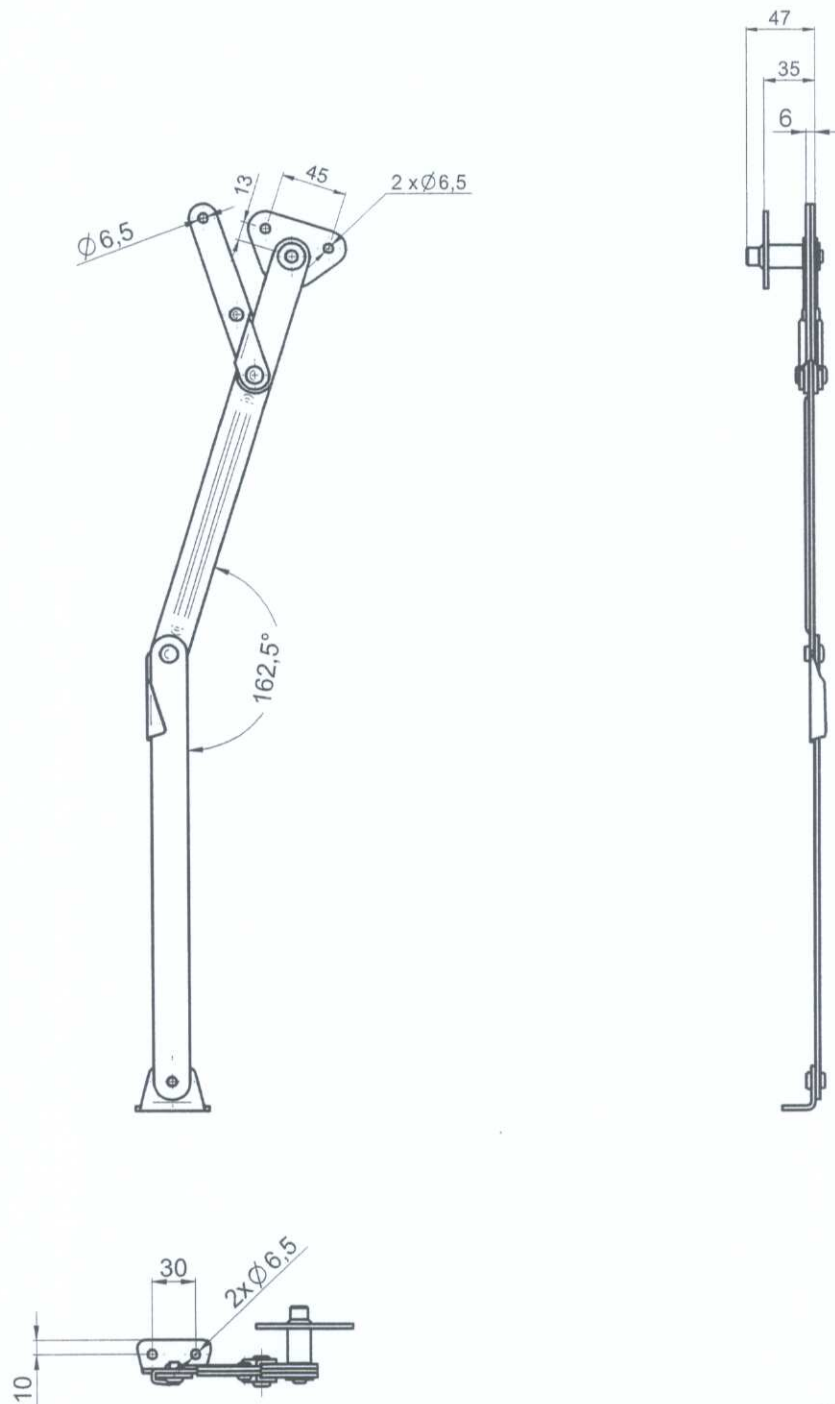


A-A
1:5



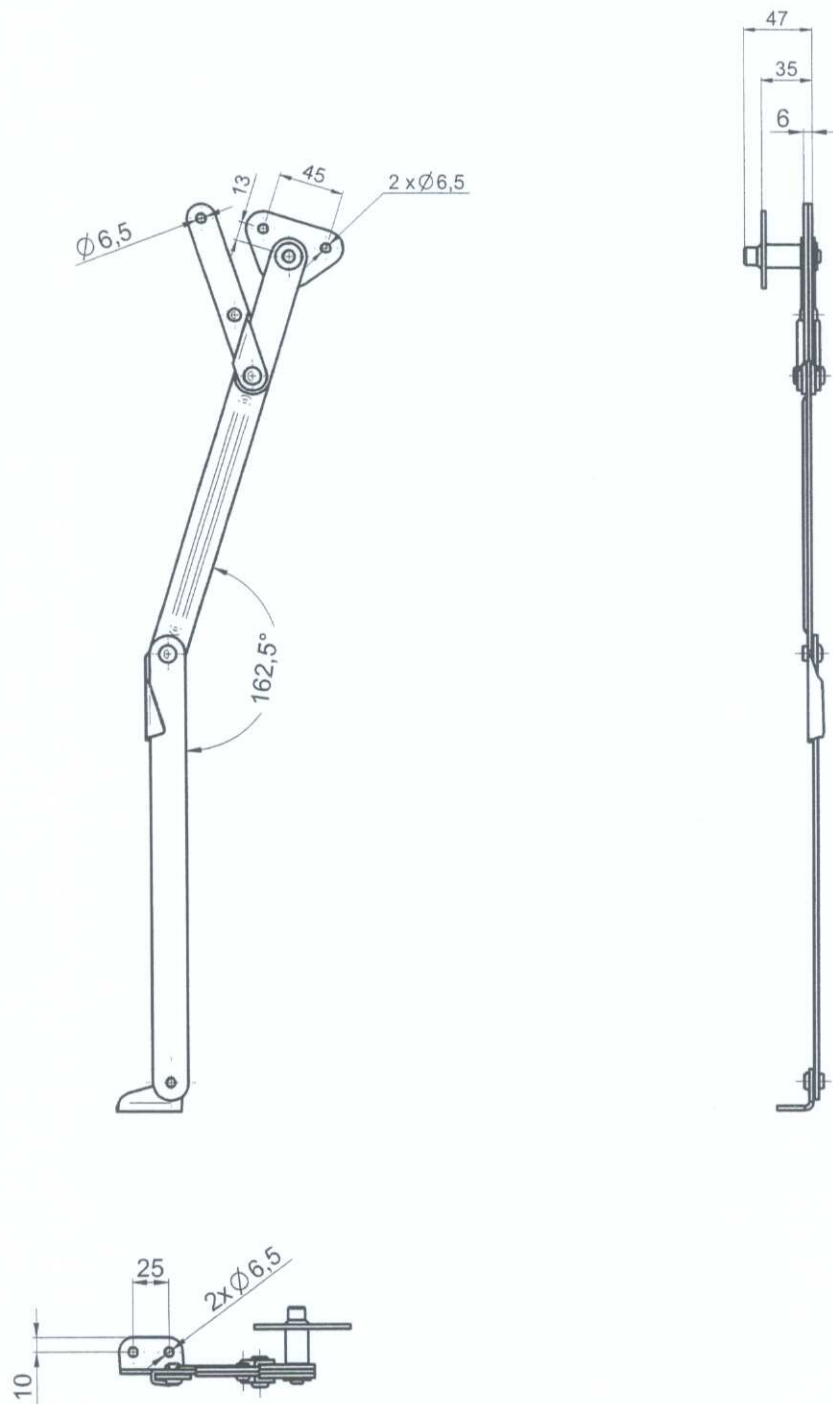
INSTYTUT TECHNIKI BUDOWLANEJ
ZAKŁAD BADAŃ OGNIOWYCH
 02-656 Warszawa, ul. Ksawerów 21
 tel. 022/848-23-07, 843-14-71
 fax 022/847-23-11
 e-mail: fire@itb.pl

Rys. 7 - Segment dolny



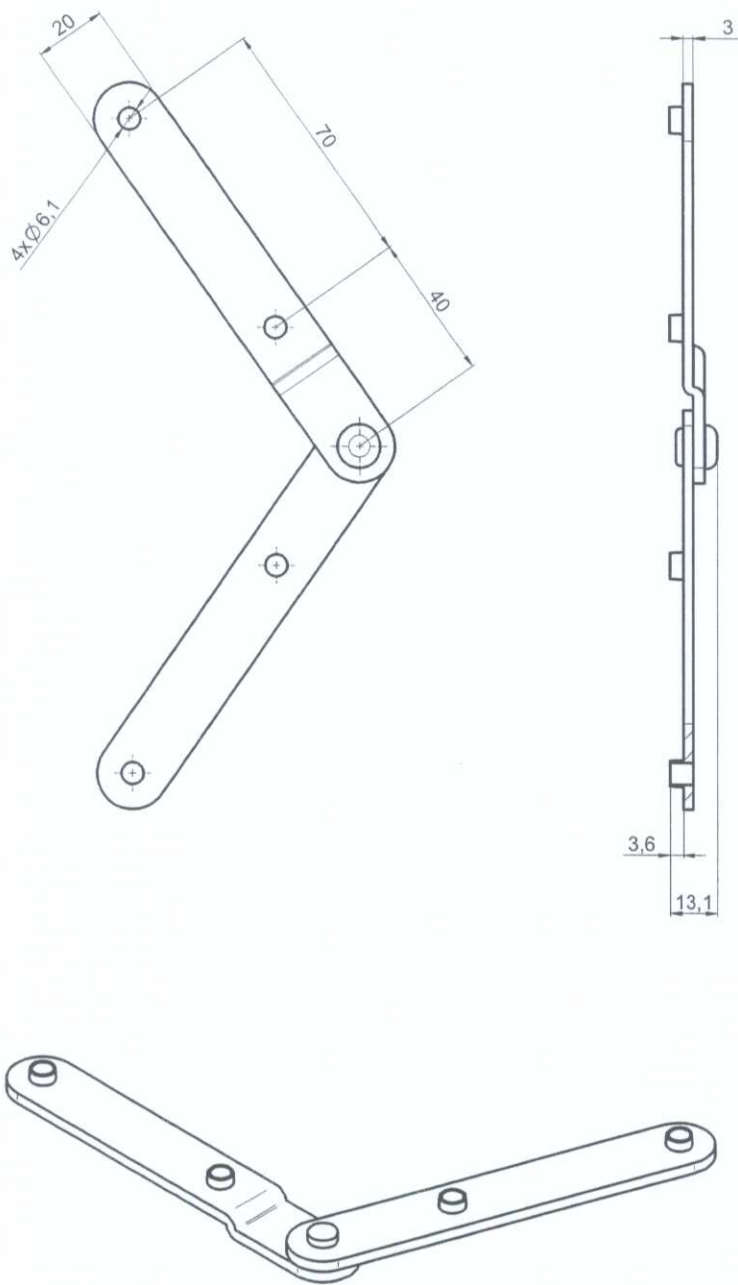
INSTYTUT TECHNIKI BUDOWLANEJ
 ZAKŁAD BADAŃ OGNIOWYCH
 02-656 Warszawa, ul. Ksawerów 21
 tel. 022/848-23-07, 843-14-71
 fax 022/847-23-11
 e-mail: fire@itb.pl

Rys. 8 - Wspornik boczny - wersja A



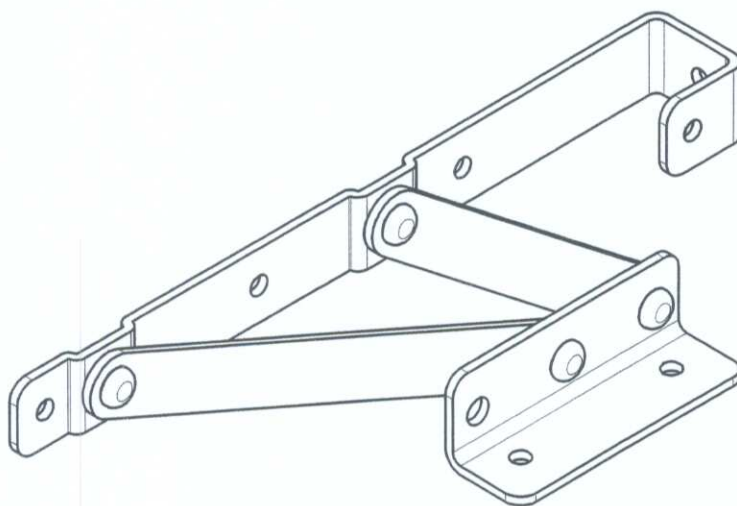
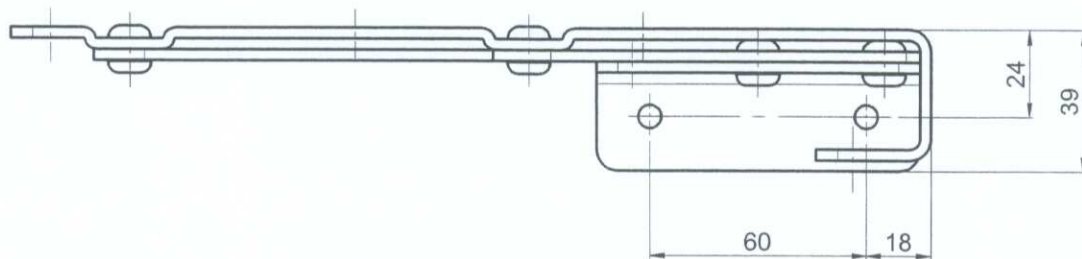
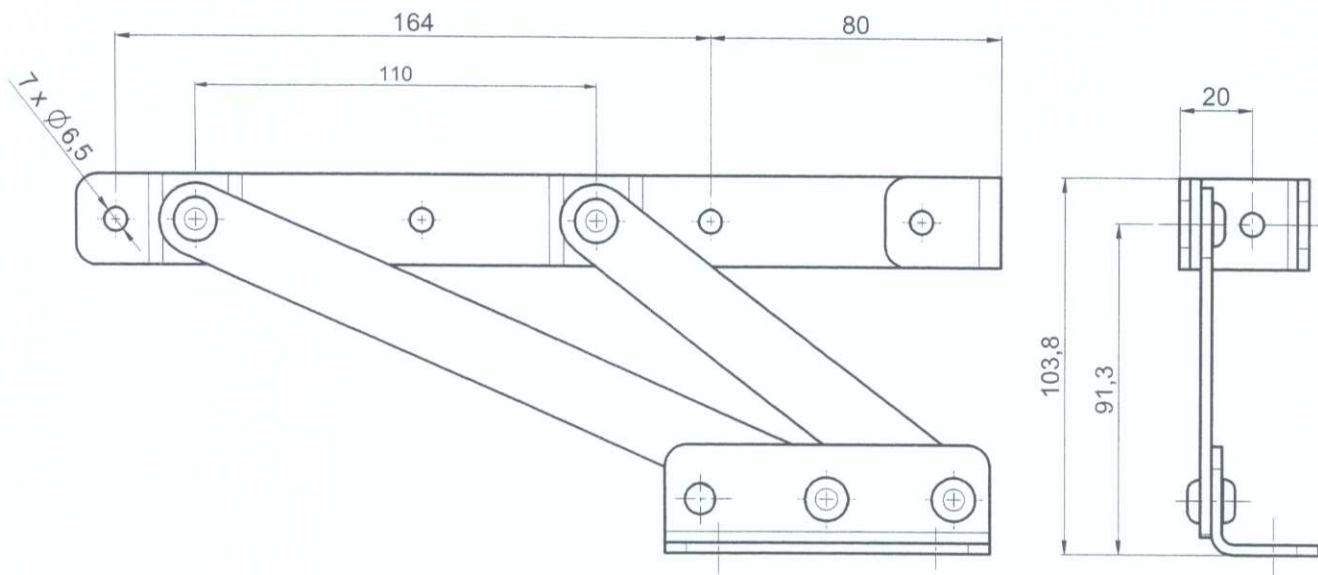
INSTYTUT TECHNIKI BUDOWLANEJ
 ZAKŁAD BADAŃ OGNIOWYCH
 02-656 Warszawa, ul. Ksawerów 21
 tel. 022/848-23-07, 843-14-71
 fax 022/847-23-11
 e-mail: fire@itb.pl

Rys. 9 - Wspornik boczny - wersja B



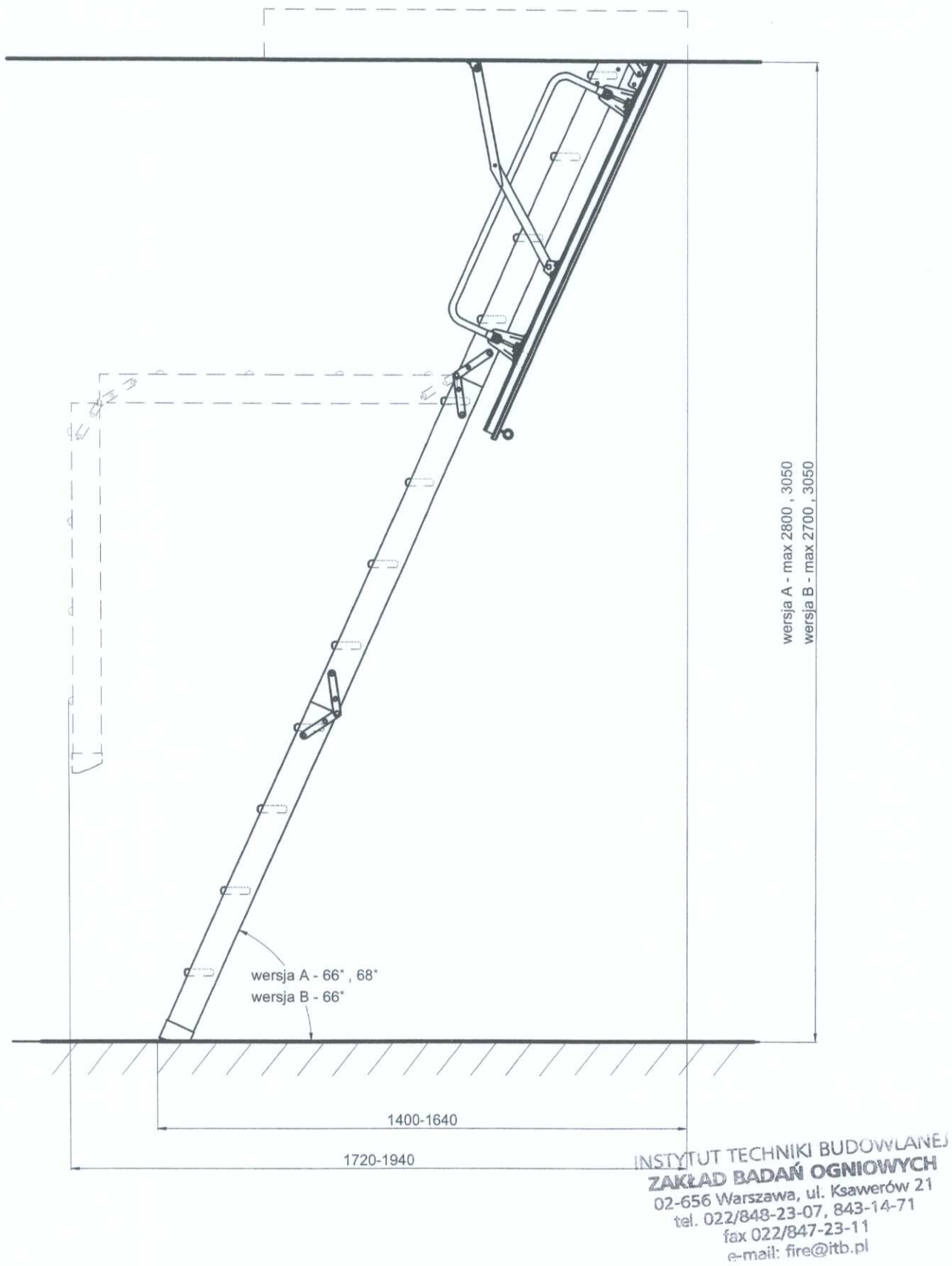
INSTYTUT TECHNIKI BUDOWLANEJ
ZAKŁAD BADAŃ OGNIOWYCH
 02-656 Warszawa, ul. Ksawerów 21
 tel. 022/848-23-07, 843-14-71
 fax 022/847-23-11
 e-mail: fire@itb.pl

Rys. 10 - Zawias drabiny

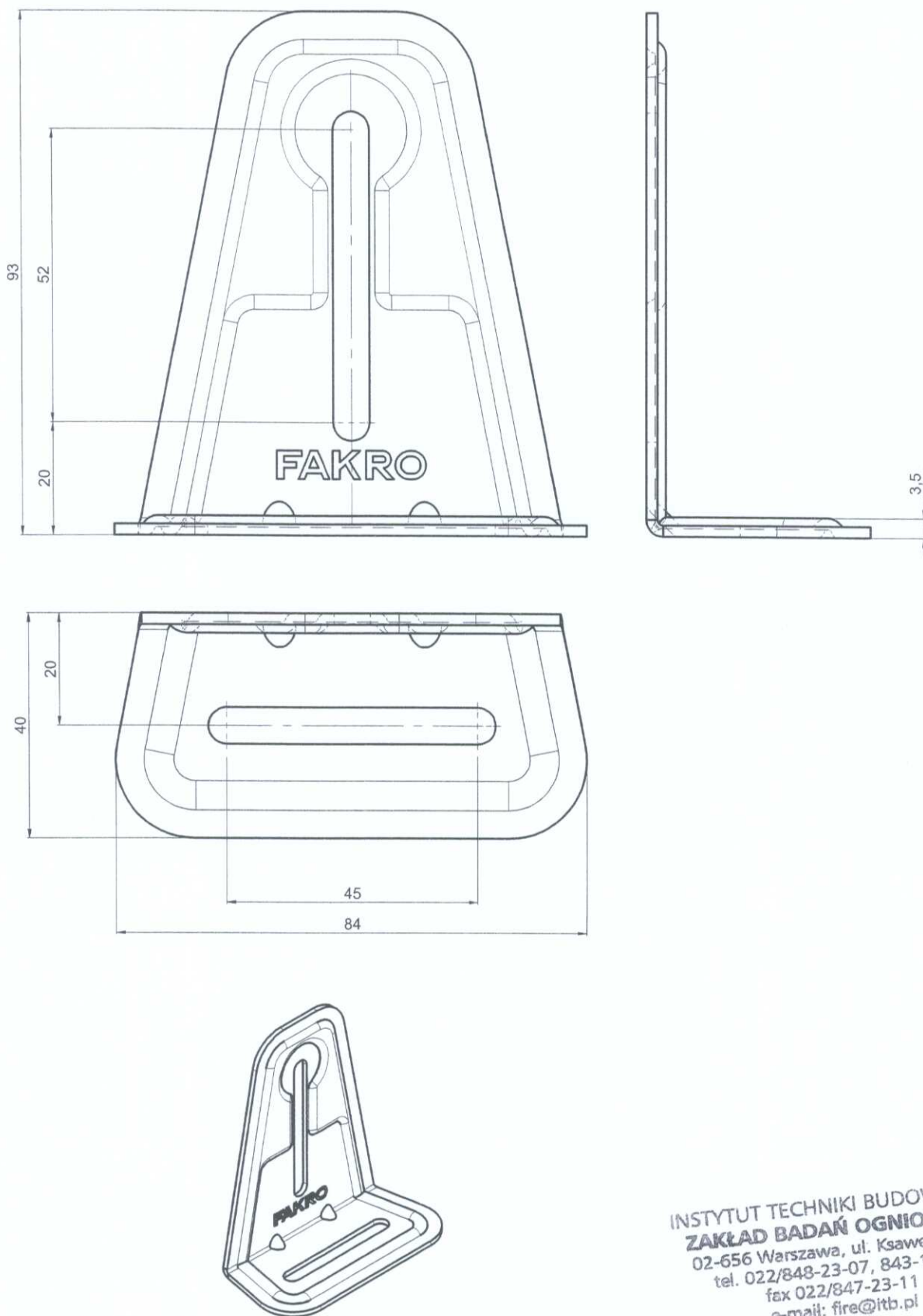


INSTYTUT TECHNIKI BUDOWLANEJ
ZAKŁAD BADAŃ OGNIOWYCH
 02-656 Warszawa, ul. Ksawerów 21
 tel. 022/848-23-07, 843-14-71
 fax 022/847-23-11
 e-mail: fire@itb.pl

Rys. 11 - Zawias ościeznicy i kłapy

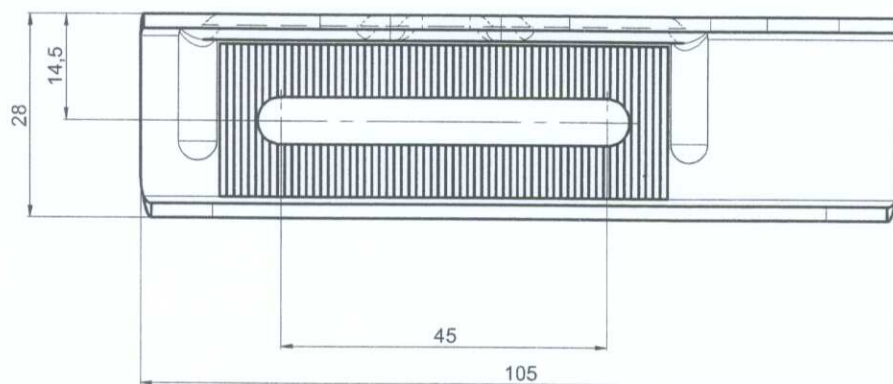
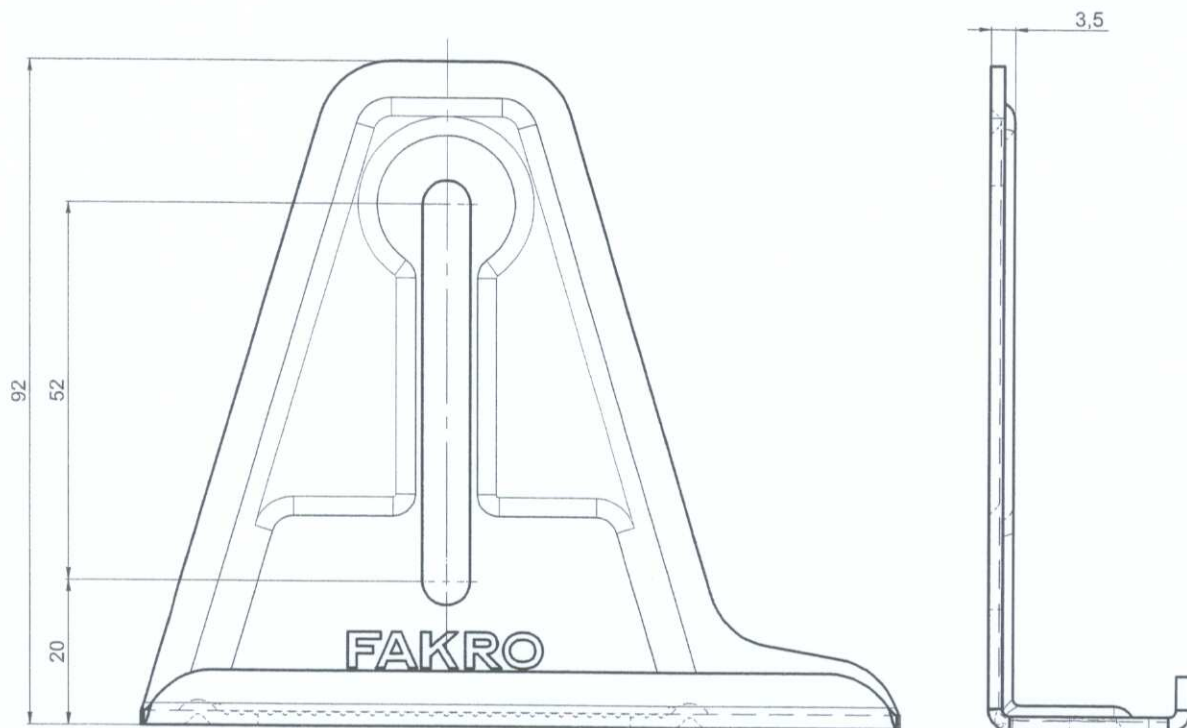


Rys. 12 - Przestrzeń zajmowana przez klapę rewizyjną z drabiną segmentową FAKRO
 LWF o odporności ogniowej EI 30



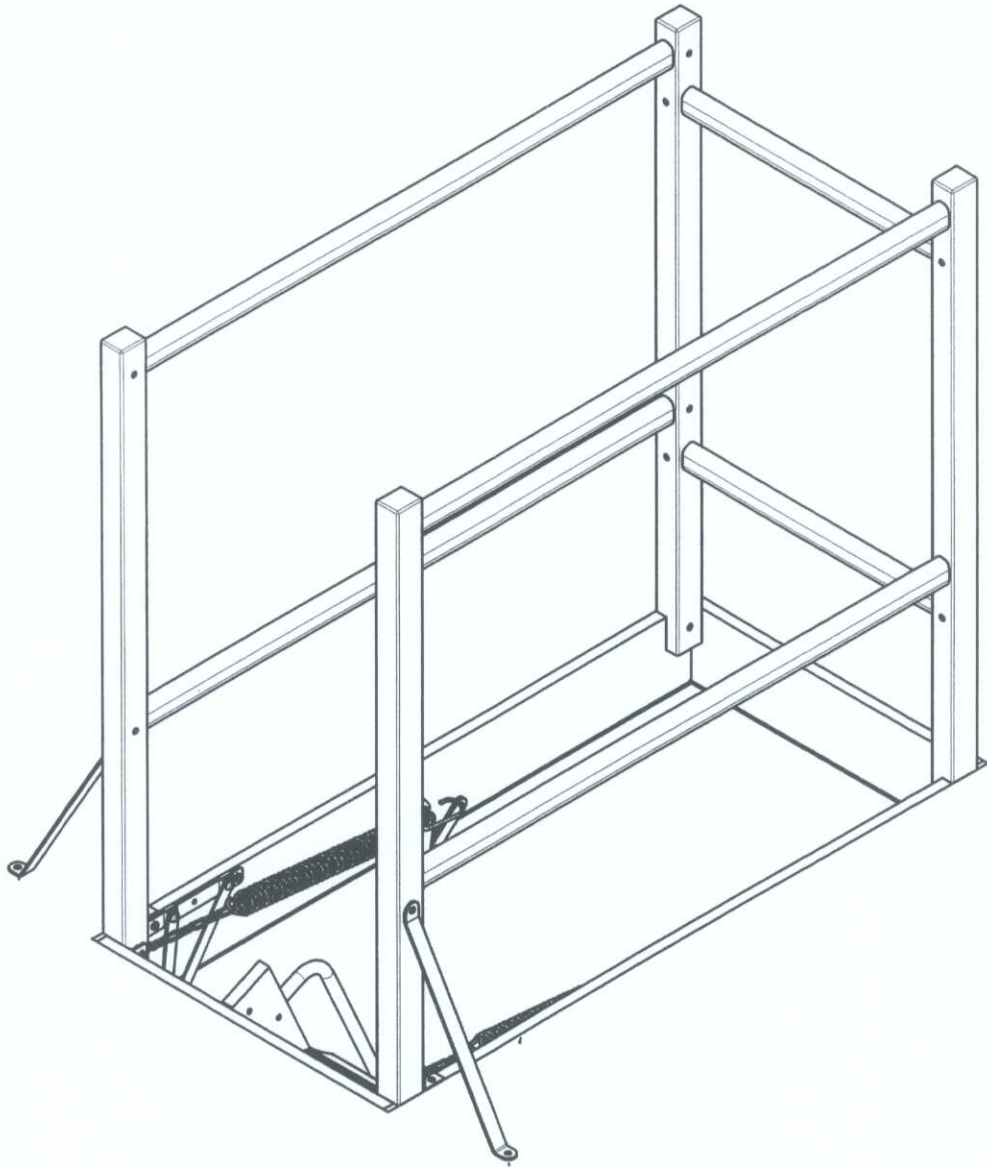
INSTYTUT TECHNIKI BUDOWLANEJ
ZAKŁAD BADAŃ OGNIOWYCH
 02-656 Warszawa, ul. Ksawerów 21
 tel. 022/848-23-07, 843-14-71
 fax 022/847-23-11
 e-mail: fire@itb.pl

Rys. 13 - Kątownik drabiny stosowany w schodach w wersji A



INSTYTUT TECHNIKI BUDOWLANEJ
 ZAKŁAD BADAŃ OGNIOWYCH
 02-656 Warszawa, ul. Ksawerów 21
 tel. 022/848-23-07, 843-14-71
 fax 022/847-23-11
 e-mail: fire@itb.pl

Rys. 14 - Kątownik drabiny lewy stosowany w schodach w wersji B



INSTYTUT TECHNIKI BUDOWLANEJ
ZAKŁAD BADAŃ OGNIOWYCH
02-656 Warszawa, ul. Ksawerów 21
tel. 022/848-23-07, 843-14-71
fax 022/847-23-11
e-mail: fire@itb.pl

Rys. 15 - Bariera ochronna